

**Anwendungshinweis****V4642****Universal Gelenkwellen Abzieher**

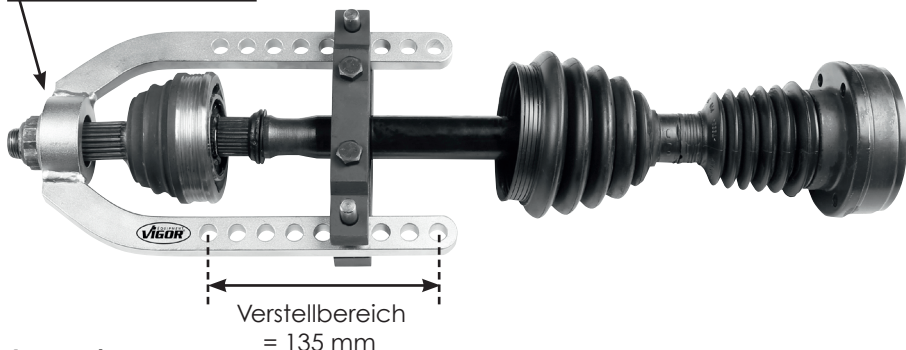
Zur leichten Demontage von Gelenkwellen bei Fronträdern.
Zum Erneuern der Manschette ohne Demontage der Antriebswelle.



Lieferumfang:

- Pressrahmen
- Quertraverse mit Führung
- 2 x Klemmschrauben (M10 x 1,5)

Ø bis max. 31,5 mm

**Anwendung:**

1. Lösen Sie die Antriebswellenmutter.
2. Schieben Sie den Universal Gelenkwellen Abzieher über die Antriebswelle.
3. Fixieren Sie den Universal Gelenkwellen Abzieher mit der Traverse.
4. Montieren Sie wieder die Antriebswellenmutter und betätigen diese mit einem geeigneten Werkzeug, bis sich das Gelenk von der Antriebswelle trennt.

Anweisungen der Fahrzeughersteller sind in jedem Fall zu beachten.
Please observe the service instructions of the car manufacturer.





Application note

V4642

Universal CV Joint Removal Puller

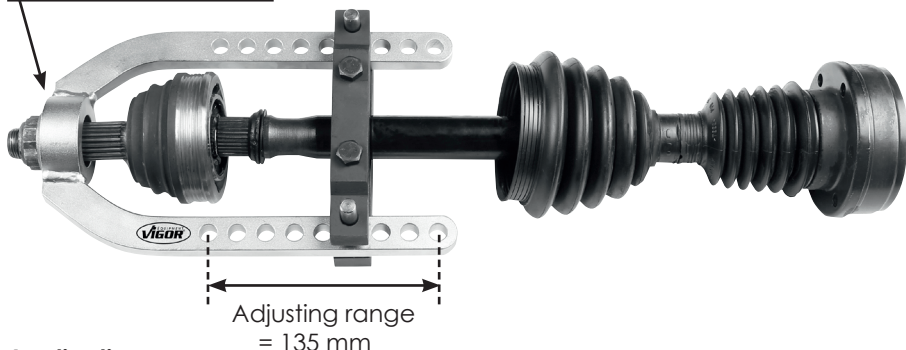
For easy disassembling CV Joints for front-wheel driven cars.
For replacing the boot without disassembling the drive shaft.



Delivery contents:

- molding
- traverse
- 2 x fixing screws (M10 x 1.5)

Ø until max. 31.5 mm



Application:

1. Lose the nut of the drive shaft.
2. Put the universal CV Joint Removal Puller over the drive shaft.
3. Fix the Universal CV Joint Removal Puller with the traverse.
4. Mount the nut of the drive shaft and actuate it with a suitable tool, till you separate the joint from the drive shaft.

Anweisungen der Fahrzeughersteller sind in jedem Fall zu beachten.
Please observe the service instructions of the car manufacturer.

