

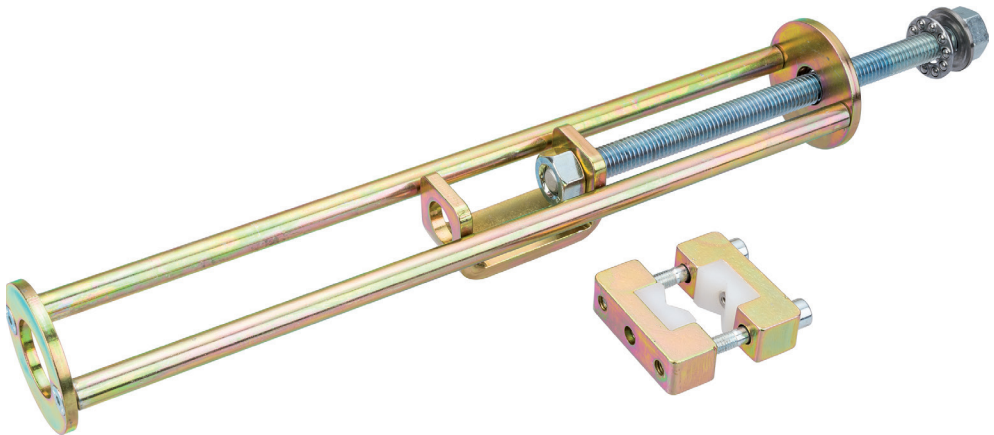


## Anwendungshinweis

# V 3863

## Stoßdämpfer-Montagewerkzeug-Satz

Zur Montage und Demontage an Stoßdämpfern mit Zuganschlagfeder



### Lieferumfang

- Spezial-Grundkörper
- Robuste M12 Gewindespindel mit Spezialaufnahme
- Universal-Klemmstück mit V-Form-Kunststoffeinsätzen



**Achtung:** Bei allen Arbeiten unbedingt Angaben der Fahrzeughersteller beachten!

### Verwendung:

Geeignet für BMW, FIAT, FORD, MERCEDES-BENZ, NISSAN, PEUGEOT, TOYOTA, mit Zuganschlagsfedern.

### Technische Daten Klemmstück

Durchmesser des Spannbereichs:	Ø 12 mm. MIN – Ø 28 mm. MAX
mit V-Form-Kunststoffeinsätzen	

### Anwendung Stoßdämpfer Montagehilfe:

- Federbein komplett ausbauen.
- Staubmanschette bzw. Anschlagpuffer nach oben schieben.
- Kolbenstange entfetten.

### Anwendung:

- 1** Führen Sie die Klemmvorrichtung über die Kolbenstange (nicht festziehen). Führen Sie die Zugvorrichtung über die Kolbenstange und verschrauben den Zughaken mit der Mutter der Kolbenstange des Stoßdämpfers.
- 2** Ziehen Sie jetzt die Kolbenstange mit der Zugvorrichtung bis zum Anschlag heraus. Die Befestigung erfolgt über die Mutter SW 19 an der Zugvorrichtung.
- 3** Ist die Kolbenstange komplett heraus gezogen, die Klemmvorrichtung mit einem 5-mm-Inbus-schlüssel an der Kolbenstange fixieren.
- 4** Entfernen Sie die Zugvorrichtung und montieren die Feder mit Staubkappe und Federteller.

**Achtung:** Klemmvorrichtung entfernen!

Nach Beendigung der Arbeiten sind alle Werkzeuge zu entfernen.



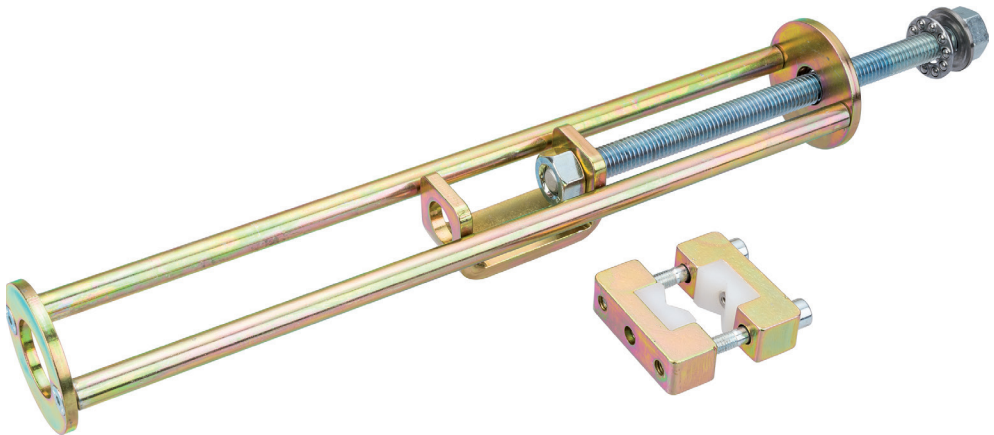


## Application note

# V 3863

## Shock absorber assembly tool set

Suitable for installation and removal of shock absorbers with rebound spring



### Included in delivery

- Special base component
- Sturdy threaded spindle M 12 with special receptacle
- Universal clamping piece with V-formed plastic inserts



**Caution:** Follow the instructions provided by the vehicle manufacturer during any work you do.

### Application:

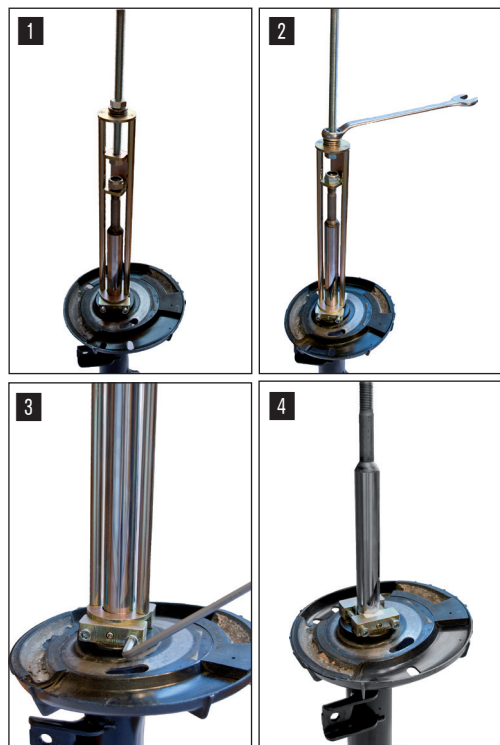
Suitable for BMW, FIAT, FORD, MERCEDES-BENZ, NISSAN, PEUGEOT, TOYOTA, with rebound springs.

### Technical data clamping piece

Diameters of the clamping range :	Ø 12 mm. MIN – Ø 28 mm. MAX
with V-formed plastic inserts	

### Application of the shock absorber tool:

- Remove the spring strut completely.
- Lift the dust boot and the bump stop.
- Degrease the piston rod.



### Application:

- 1** Guide the clamping device over the piston rod (do not tighten). Guide the traction device over the piston rod and screw the hook with the nut of the piston rod of the shock absorber.
- 2** Pull out the piston rod by using the traction device until its limit stop is reached. Operation by the nut (size 19) of the traction device.
- 3** Once the piston rod is pulled out completely, fix the clamping device with a 5-mm allen wrench to the piston rod.
- 4** Remove the traction device and mount the spring with dust boot and spring plate.

**Caution:** Remove clamping device!

After all work is completed, remove the tools.