



EAN:	4013288205643	Abmessung:	335x110x60 mm
Teilenr:	05130110001	Gewicht:	1115 g
Artikel-Nr:	Click-Torque A 6 Set 1	Ursprungsland:	CZ
		Zolltarifnr.:	82041200

- Einfache Einstellung und Sicherung des gewünschten Drehmomentwertes mit hör- und fühlbarem Einrasten bei Erreichen der Skalenwerte (Klick 1)
- Sicher dosierte Kraft: bei Erreichen des eingestellten Werts löst der Drehmomentschlüssel hör- und fühlbar aus (Klick 2)
- Messbereich: 2,5-25 Nm; Präzision +/- 4% gemäß DIN EN ISO 6789-1:2017-07
- Satz inklusive Nuss-Adapter und Verlängerung
- Robuste, oberflächenschonende, kompakte textile Box

Klick-Drehmomentschlüssel im unverkennbaren Wera Design. Sehr robuste Ausführung bei hoher Genauigkeit gemäß DIN EN ISO 6789-1:2017-07. Einfache Einstellung und Sicherung des Vorgabewertes. Das hör- und fühlbare Einrasten bei Erreichen der Skalenwerte erleichtert zusätzlich die sichere Einstellung des gewünschten Drehmomentwertes. Die robuste Auslösemechanik garantiert ein deutlich hör- und fühlbares Auslösesignal bei Erreichen des eingestellten Drehmomentes. Für Rechtsanzug und mit Umschaltknarre mit 45 Zähnen. Ergänzt wird der Wera Klick-Drehmomentschlüssel um reichhaltiges Zubehör und bildet somit diesen Anwendersatz. Enthalten sind: Click-Torque A 6, 1/4", 2,5 – 25 Nm, 6 Nüsse mit 1/4" Antrieb, 11 Hex-Plus Innensechskant-, Kreuzschlitz PH- und TORX®-Bits plus Zubehör bestehend aus Verlängerung und Adapter.









Weblink

http://products.wera.de/de/neuheiten_und_aktionsprodukte_herbst_winter_2018_2019_click-torque_a_6_set_1.html

Wera - Click-Torque A 6 Set 1
05130110001 - 4013288205643

Wera Werkzeuge GmbH
Korzter Straße 21-25
D-42349 Wuppertal
Tel: +49 (0)2 02 / 40 45-0
E-Mail: info@wera.de

Satz-Inhalt:

	Click-Torque A 6 05075605001 1 x 1/4" x 2,5-25		851/4 TZ PH 05059810001 1 x PH 2 x 50 mm
	867/4 Z TORX® 05060133001 1 x TX 15 x 50 mm 05060134001 1 x TX 20 x 50 mm 05060135001 1 x TX 25 x 50 mm 05060136001 1 x TX 27 x 50 mm 05060137001 1 x TX 30 x 50 mm 05060138001 1 x TX 40 x 50 mm		840/4 Z Hex-Plus 05059605001 1 x 3 x 50 mm 05059610001 1 x 4 x 50 mm 05059615001 1 x 5 x 50 mm 05059620001 1 x 6 x 50 mm
	870/1 05136000001 ¹⁾ 1 x 1/4" x 25 mm <small>1) Mit Kugel; für handbetätigte Steckschlüsseleinsätze</small>		8794 A 05003527001 1 x 1/4" x 56
	8790 HMA 05003505001 1 x 6 x 23 mm 05003506001 1 x 7 x 23 mm 05003507001 1 x 8 x 23 mm 05003509001 1 x 10 x 23 mm 05003511001 1 x 12 x 23 mm 05003512001 1 x 13 x 23 mm		Klettstreifen 240 11990178 1 x 240 x 50 mm

Weblink

http://products.wera.de/de/neuheiten_und_aktionsprodukte_herbst_winter_2018_2019_click-torque_a_6_set_1.html

Wera - Click-Torque A 6 Set 1
05130110001 - 4013288205643

Wera Werkzeuge GmbH
Korzter Straße 21-25
D-42349 Wuppertal
Tel: +49 (0)2 02 / 40 45-0
E-Mail: info@wera.de

**Serie Click-Torque
Drehmomentschlüssel**



Click Torque Drehmomentschlüssel-Satz 1/4" mit Doppel-Klick.



Wir wollten, dass das Arbeiten mit Drehmomentschlüsseln einfach und präzise ist. Deswegen haben wir die Drehmomentschlüssel Click-Torque entwickelt. Durch leichtes Einstellen und Sichern des Vorgabewerts und die robuste Ausführung sind diese Drehmomentschlüssel die idealen Werkzeuge bei allen Verschraubungen, bei denen es auf drehmomentkontrolliertes Anziehen (umschaltbare Drehmomentschlüssel) und Anziehen und Lösen (Drehmomentschlüssel für Einsteckwerkzeuge) der Schraubverbindung ankommt.

Click-Torque A 6



Mit 1/4"-Sechskant-Antrieb.

Genau



Die Präzision liegt bei $\pm 4\%$ gemäß DIN EN ISO 6789-1:2017-07.

Einfach und sicher



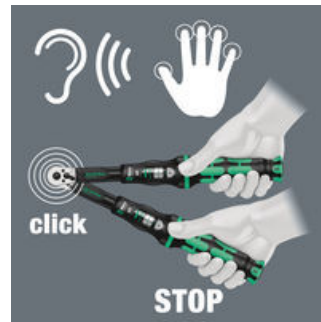
Leichte Einstellung und Sicherung des gewünschten Drehmomentwertes; ablesbar auf Haupt- und Feinskala.

Einfache Einstellung



Mit hör- und fühlbarem Einrasten bei Erreichen der Skalenwerte.

Auslösemechanismus



Bei Erreichen des eingestellten Drehmomentwerts löst ein hör- und fühlbarer Mechanismus aus.

Hand- und Maschinen-Nüsse



Die Zyklop Hand- und Maschinen-Nüsse ermöglichen einen Einsatz im Hand- und Maschinenbetrieb (non-impact). Dadurch ist der Anwender mit nur einem Nuss-Sortiment für nahezu alle Anwendungen gerüstet.

Weblink

http://products.wera.de/de/neuheiten_und_aktionsprodukte_herbst_winter_2018_2019_click-torque_a_6_set_1.html

Wera - Click-Torque A 6 Set 1
05130110001 - 4013288205643

Wera Werkzeuge GmbH
Korzter Straße 21-25
D-42349 Wuppertal
Tel: +49 (0)2 02 / 40 45-0
E-Mail: info@wera.de