

DE Rauchwarmelder RM C 9010

WICHTIG:
Lesen und bewahren Sie diese Bedienungsanleitung auf.
Beachten und befolgen Sie die Sicherheitshinweise.

Einleitung

Diese Bedienungsanleitung muss vollständig und sorgfältig durchgelesen werden. Sie ist Bestandteil des von Ihnen neu erworbenen batteriebetriebenen, fotoelektrischen Rauchwarmelders und enthält wichtige Hinweise für den Betrieb und die Handhabung.

Im Weiteren wird dieser nur Rauchwarmelder genannt. Es sind beim Gebrauch dieses Produktes immer alle Sicherheitshinweise zu beachten. Bei auftretenden Fragen bezüglich der Benutzung des Rauchwarmelders kontaktieren Sie Ihren Fachhändler oder unsere Servicestelle. Die Bedienungsanleitung ist aufzubewahren und muss ggf. an Dritte weitergereicht werden. Zudem muss auf einen einwandfreien Zustand des Rauchwarmelders geachtet werden.

Warnung:

Um Verletzungen vorzubeugen, muss dieses Gerät gemäß den Montagehinweisen zuverlässig an der Decke befestigt werden. Batterien dürfen nicht übermäßiger Wärme wie Sonnenschein, Feuer oder dergleichen ausgesetzt werden.

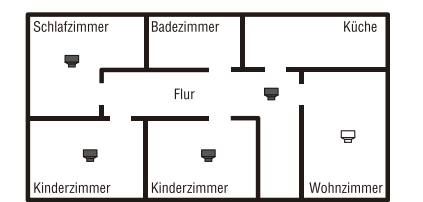
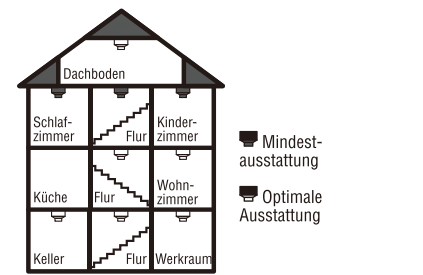
Technische Daten

Gerät: RM C 9010
Geprüft nach: DIN EN 14604:2005/AC:2008
Anwendungsbereich: nach DIN 14676
Akustischer Alarm: ca. 85 dB (3 m Entfernung)
Spannungsversorgung: 9 V DC Zink-Kohle-Batterie
Batterielebensdauer: mind. 1 Jahr

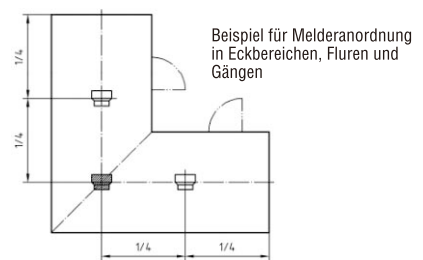
Auswahl des Montageortes

Die Montageorte für Rauchwarmelder sind in der für Deutschland gültigen Anwendungsnorm DIN EN 14676 verbindlich geregelt.

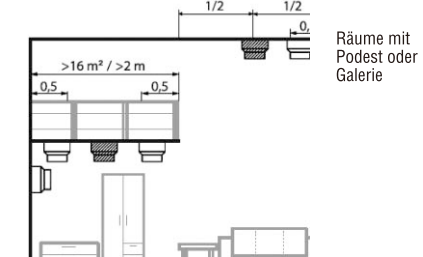
- Für einen umfassenden Schutz sollten Rauchwarmelder in allen Räumen, Korridoren, Lagerbereichen, Keller- und Speicherräumen installiert werden. In Räumen über 60 m² bzw. Fluren, die länger als 10 m sind, empfiehlt sich der Einsatz von mehreren Rauchwarmeldern.
- Sie sollten wenigstens den Minimalenschutz gerecht werden und jedes Schlaf- und Kinderzimmer sowie Flure, die als Rettungsweg dienen, mit einem Rauchwarmelder ausstatten.
- Für einen optimalen Schutz montieren Sie in alle Zimmer und Flure mindestens einen Rauchwarmelder.



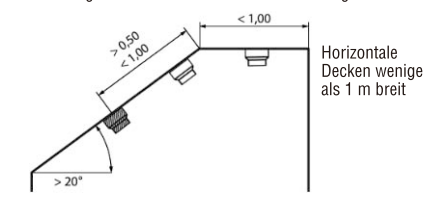
- In Fluren und Gängen mit einer max. Breite von 3 m darf der Abstand zwischen zwei Rauchwarmeldern max. 15 m betragen. Der Melderabstand zur Stirnfläche des Flures oder Ganges darf nicht mehr als 7,5 m betragen. In Kreuzungs-, Einmündungs- und Eckbereichen (Gehrungslinie) von Gängen und Fluren ist jeweils ein Melder anzuordnen. Ein Beispiel für die Anordnung ist im folgenden Bild dargestellt:



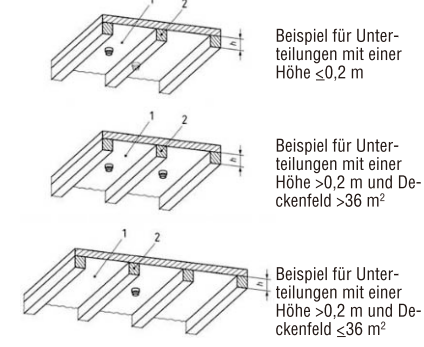
- Betragen Länge und Breite einer Empore mehr als 2 m und hat die Empore eine Gesamtfläche von mehr als 16 m², so wird ein zusätzlicher Melder unter der Empore benötigt. Siehe folgendes Bild:



- Bei Räumen mit anteiliger Dachträge gilt: wenn die horizontale Decke weniger als 1 m breit ist, so montieren Sie den Melder wie im folgenden Bild dargestellt. Ist die horizontale Decke breiter als 1 m, dann montieren Sie den Melder mittig an der horizontalen Decke. Siehe folgendes Bild:



- Wenn die Zimmerhöhe mehr als 6 m beträgt, verwenden Sie bitte einen zusätzlichen Rauchwarmelder.
- Da der Rauch nach oben steigt, müssen Rauchwarmelder immer an der Decke, möglichst in der Raummitte in waag-rechter Position montiert werden. Es sind laut DIN EN 14676 mindestens 0,5 m Abstand zu allen Einrichtungsgegenständen an der Decke und zu den Wänden einzuhalten.
- Nicht in Dachspitzen (wenigstens 30 bis 50 cm darunter), nicht in der Nähe von Luftschächten und nicht in starker Zugluft montieren.
- Sind Deckenbalken mit einer Höhe von mehr als 20 cm vorhanden und haben die einzelnen Deckenfelder zwischen den Balken eine Fläche von mehr als 36 m², so müssen zusätzliche Rauchwarmelder in den Deckenfeldern installiert werden. Beträgt die Höhe der Deckenbalken weniger als 20 cm, so installieren Sie einen Rauchwarmelder mittig an der Decke und nicht an einem Balken.



1 = Deckenfeld 2 = Unterteilung h = Höhe

Zu vermeidende Montageorte

- Rauchwarmelder nicht in zuggefährdeter Umgebung, z.B. in der Nähe von Klima- und Belüftungseinlässen installieren.
- In Badezimmer, Duschräumen oder in Räumen in denen die Temperatur 45° C überschreitet oder unter 5° C fällt.
- Nicht an der Spitze eines Daches, da sich im Brandfall rauchfreie Luft ansammeln könnte.
- In Küchen, Garagen, Waschküchen oder Heizungsräumen können Kochdämpfe, Fahrzeugabgase, Staub und Feuchtigkeit einen Fehlalarm auslösen.
- In sehr staubigen oder schmutzigen Bereichen. Schmutz und Staub kann sich im Rauchwarmelder ansammeln und die Funktionssicherheit beeinträchtigen.
- In einem Abstand von weniger als 1,50 m von Leuchtstofflampen.

Montage und Inbetriebnahme des Rauchwarmelders

Beiliegendes Befestigungsmaterial ist für Betondecken geeignet. Bei anderen Untergründen muss entsprechendes Befestigungsmaterial im Fachhandel bezogen werden.

- Position des Rauchwarmelders an der Decke anzeichnen und bohren
- Löcher mit einem 5,5 mm Bohrer 25-30 mm tief (bei Betondecken) oder mit einem 2,5 mm Bohrer ca. 20 mm tief (bei Holzverkleidungen oder Balken) bohren.
- Dübel in die Löcher stecken.
- Sockel an die Decke schrauben.
- Mitgelieferte Batterie in den Rauchwarmelder einsetzen.
- Den Rauchwarmelder auf den Sockel aufsetzen und im Uhrzeigersinn drehen, bis der Rauchwarmelder eingerastet ist. Das System ist mit einer Sicherheitsausstattung ausgerüstet, die ein Anbringen des Systems an der Montageplatte verhindert, wenn keine Batterie eingelegt wurde.
- Im Normalbetrieb blinkt die LED alle 32 Sekunden jeweils einmal.

Gebrauchsinformationen

- Der Rauchwarmelder funktioniert nur, wenn die Batterie eingelegt ist.
- Der Rauchwarmelder kann nur einen Alarm auslösen, wenn er Rauch oder Verbrennungspartikel in der Luft erkennt. Der Melder reagiert nicht auf Hitze, Flammen oder Gas. Bei einem Alarm ertönt ein lautes Signal, das aufhört, sobald die Luft wieder rein ist.

Funktionstest

- Testen Sie, indem Sie den Testknopf mindestens 4 Sekunden lang betätigen bis der Alarm ertönt. Der Alarm ertönt dreimal; dann 1,5 Sekunden Pause. Dieses Intervall wiederholt sich, bis die Taste losgelassen wird. Ertönt kein oder ein anderes Signal, liegt ein Defekt vor oder die Batterie ist leer.
- Halten Sie während des Tests eine Armlänge Abstand zum Rauchwarmelder.
- Es wird empfohlen, das Gerät wöchentlich zu testen, um die ordnungsgemäße Funktion zu sichern.
- Wenn der Funktionstest nicht erfolgreich ist, muss der Rauchwarmelder ausgetauscht werden.

Austausch der Batterie

Für den Rauchwarmelder sollte die mitgelieferte 9 V DC Batterie bei normaler Nutzung mindestens ein Jahr halten. Der Rauchwarmelder hat eine Anzeige für schwache Batterien. Es ertönt ein hörbares Signal in einem Intervall von 32 Sekunden. Wechseln Sie die Batterie aus, wenn Sie dieses Signal vernehmen.

- Entfernen Sie den Rauchwarmelder vom Sockel, indem Sie ihn gegen den Uhrzeigersinn drehen.
- Nehmen Sie die Batterie heraus.
- Setzen Sie die neue Batterie ein.
- Setzen Sie den Rauchwarmelder auf den Sockel auf und drehen ihn im Uhrzeigersinn, bis er eingerastet ist.
- Führen Sie einen Funktionstest durch. (Siehe Kapitel „Funktionstest“)

Wartung und Pflege

- Zusätzlich zu den regelmäßigen Überprüfungen, muss die Batterie jährlich ausgetauscht werden. (Siehe Kapitel „Austausch der Batterie“)
- Der Rauchwarmelder muss mind. einmal im Monat gereinigt werden. Entfernen Sie vor der Reinigung die Batterie. Entstauben Sie den Rauchwarmelder mit einem weichen Tuch. Bei Bedarf Verschmutzungen mit einem feuchten Lappen entfernen. Verwenden sie keine Reinigungsmittel und achten darauf, dass kein Wasser in das Gerät eindringen kann. Setzen Sie die Batterie nach der Reinigung wieder ein und führen anschließend einen Funktionstest durch. (Siehe Kapitel „Funktionstest“)

Anzeige	Bedeutung	Lösung
Anhaltender, pulsierender Ton.	Alarm oder Testfunktion wurde ausgelöst.	Unverzügliches Verlassen der Gefahrenzone oder Loslassen des Testknopfes (im Falle eines Funktionstests).
Hörbares Signal ertönt alle 32 Sekunden.	Die Batterie ist schwach.	Tauschen Sie die Batterie aus. Siehe Kapitel „Austausch der Batterie“.
Der Signalton ertönt dreimal alle 1,5 Sekunden	Der Rauchwarmelder befindet sich im Funktionstest.	Lassen Sie den Testknopf los, um den Funktionstest zu beenden.

Wichtige Hinweise

- Öffnen Sie keinesfalls das Gehäuse des Rauchwarmelders um die Innenbereiche zu reinigen. Dies kann zu Schäden führen oder die Lebensdauer des Rauchwarmelders verkürzen.
- Rauchwarmelder sollten alle 10 Jahre ausgetauscht werden.
- Der Rauchwarmelder darf nicht abgedeckt oder überstrichen werden.

Fluchtplan

Es wird empfohlen sich mit allen Hausbewohnern gemeinsam einen Fluchtplan auszuarbeiten. Überlegen Sie gut, ob im Falle eines Brandes der Fluchtweg unter keinen Umständen durch Hindernisse versperrt ist. Außerdem muss es der schnellste als auch der sicherste Weg ins Freie sein.

Entsorgung

Am Ende der Lebensdauer des Produktes darf dieses nicht im normalen Hausmüll entsorgt werden. Das Produkt ist an einer Sammelstelle für die Aufbereitung von elektrischen und elektronischen Geräten zu entsorgen. Erkundigen Sie sich bei Ihrer Stadt- oder Gemeindeverwaltung nach Möglichkeiten einer umwelt- und sachgerechten Entsorgung des Produktes.

Herstellergarantie

3 Jahre Herstellergarantie ab Kaufdatum für gekennzeichnete Geräte. Bitte Kassenboni als Nachweis aufbewahren. Die Garantieleistung gilt nur für Material- oder Fabrikationsfehler bei sachgemäßer Verwendung. Die Garantie erlischt bei Fremdeingriff. Ihre gesetzlichen Rechte werden durch diese Garantie nicht eingeschränkt. Mitgelieferte Akkus, Batterien und Leuchtmittel sind von der Herstellergarantie ausgeschlossen.

Serviceadresse

Hugo Brennenstuhl GmbH & Co. KG
Seestraße 1-3
D-72074 Tübingen
www.brennenstuhl.com

Konformitätserklärung

Die Konformitätserklärung ist beim Hersteller hinterlegt.

Leistungserklärung

Die Leistungserklärung finden Sie unter www.brennenstuhl.com direkt bei Artikel RM C 9010 / Artikel-Nr. 1 29008 0 zum Download.

Hersteller

Hugo Brennenstuhl GmbH & Co. KG
Seestraße 1-3
D-72074 Tübingen



GB Smoke Alarm RM C 9010

IMPORTANT:
Read and conserve these operating instructions. Observe and follow the safety instructions.

Introduction

These operating instructions must be read through carefully in their entirety. It forms part of your newly purchased battery-powered, photoelectric smoke detector and contains important information relating to its operation and handling.

This is described simply as the 'smoke alarm' from now on. All safety advice must be observed when using this product. If there are any questions arising regarding the use of the smoke alarm please contact your specialist dealer or our service point. The operating instructions must be conserved and passed on to third parties if necessary. Care must be taken to ensure that the smoke alarm is in perfect condition.

Warning:

In order to prevent injuries, this device must be reliably secured to the ceiling in accordance with the assembly instructions. Batteries or may not be exposed to excessive heat such as sunlight, fire or the like.

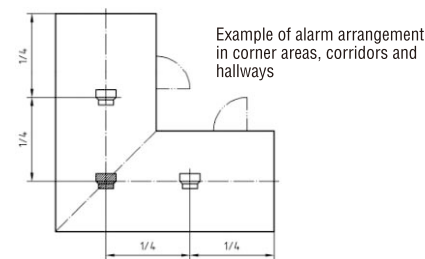
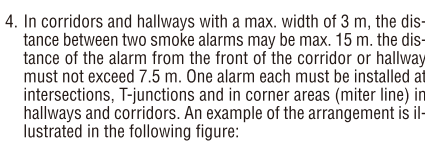
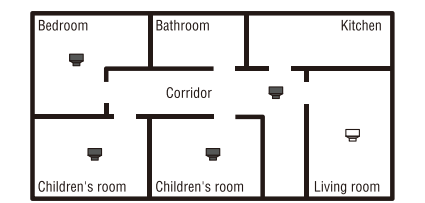
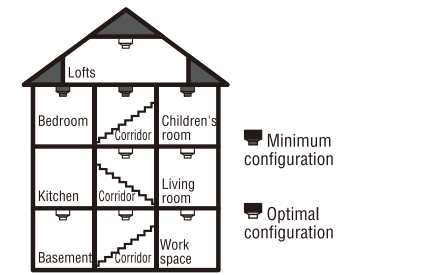
Technical data

Device: RM C 9010
Tested according to: Alarm EN 14604:2005/AC:2008 according to DIN 14676
Area of application: approx. 85 dB (3 m distance)
Audible alarm: 9 V DC zinc-carbon battery
Power supply: at least 1 year
Operating life:

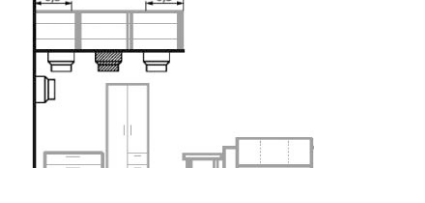
Choosing the installation site

Smoke alarm installation sites are regulated on a mandatory basis in application standard DIN EN 14676 which is valid in Germany.

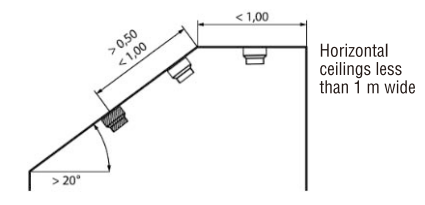
- To provide comprehensive protection smoke detectors should be installed in all rooms, corridors, storage areas and basements. In rooms greater than 60 m² or corridors longer than 10 m, the use of more than one smoke alarm is recommended.
- You should at least provide minimum protection and install a smoke detector in every bedroom and children's room, as well as in corridors used as emergency routes.
- For optimal protection there should be at least one smoke detector installed in every room and corridor.



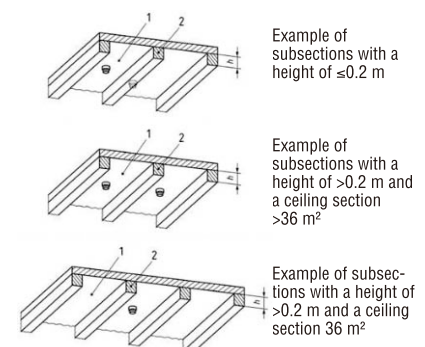
- If the length and width of a gallery exceeds more than 2 m and the total surface area of the gallery is more than 16 m², an additional alarm must be installed under the gallery. See the follow image:



- In rooms with partially slanted ceilings, the following ap-plies: if the horizontal ceiling is less than 1 m wide, install the alarm as illustrated in the following picture. If the hor-izontal ceiling is wider than 1 m, then install the alarm in the centre of the horizontal ceiling. See the follow image:



- If the height of the room is more than 6m, please use an additional smoke alarm.
- Since smoke rises upwards, smoke alarms must always be installed on the ceiling, and if possible in the middle of the room in a level position. According to DIN EN 14676, a dis-tance of at least 0.5 m must be maintained from all fis-tances on the ceiling and walls.
- Do not install under the ridge of a roof (place at least 30 - 50 cm below the ridge), near air ducts, or in areas with a strong draught.
- If ceiling beams with a height of more than 20cm and the individual ceiling sections between the beams have a sur-face area of more than 36m², additional smoke alarms must be installed on the sections of the ceiling. If the height of the ceiling beams is less than 20cm, install a smoke alarm in the centre of the ceiling and not on a beam.



1 = ceiling section
2 = subsection
h = height Installation locations

Installation sites to be avoided

- Do not install smoke alarms in drafty areas, e.g. near air conditioning and ventilation openings.
- In bathrooms, shower rooms or rooms in which the temper-ature exceeds 45° C or drops below 5° C.
- Not in the peak of a ceiling in which smoke-free air might accumulate in the event of a fire.
- In kitchens, garages, laundry rooms or boiler rooms, cooking vapors, vehicle exhaust, dust and moisture can trigger a false alarm.
- In very dusty or dirty areas. Dirt and dust can accumulate and negatively impact the functional safety.
- At a distance of less than 1.50 m from fluorescent lamps.

Installation and commissioning of the smoke alarm.

The included mounting material is suitable for concrete ceilings. For other subsurfaces, appropriate mounting material must be purchased from a specialist dealer.

- Mark the position of the smoke alarm on the ceiling and drill
- Drill holes with a depth of 25-30 mm using a 5.5 mm bit (concrete ceiling) or a depth of approx. 20 mm using a 2.5 mm bit (wood paneling or beams).
- Insert dowels into the holes.
- Screw the holder onto the ceiling.
- Insert the battery included in the delivery into the smoke alarm.
- Place the smoke detector onto the holder and turn clockwise until it snaps in place. The system is fitted with a safety feature, which prevents the system from being attached to the installation plate if a battery has not been inserted.
- During normal operation, the LED flashes once every 32 seconds.

User information

- The smoke alarm only works if the battery is installed.
- The smoke alarm can only trigger an alarm if it detects smoke or burning item in the air. The alarm does not react to heat, flames or gas.
- In the event of an alarm, a loud signal is produced, which stops as soon as the air is clear again.

Function test

- Test the unit by pressing the test button for at least 4 seconds until an alarm sounds. The alarm will sound three times; then there will be a 1.5 second pause. This interval repeats until the button is released. If no signal or another signal sounds, the unit is defective or the battery is spent.
- During the test, stay an arm's length from the smoke alarm.
- Testing the unit weekly is recommended in order to ensure it functioning properly.
- If the functional test is not successful, the smoke alarm must be replaced.

Replacing the battery

The 9 V DC battery provided for the smoke alarm should last at least one year if used normally. The smoke alarm has a low-battery indicator. An audible signal sounds at a 32-second inter-val. Replace the battery when you hear this signal.

- Remove the smoke alarm from the base by turning it counter-clockwise.
- Remove the battery.
- Install the new battery.
- Place the smoke alarm on the base and turn it clockwise until it clicks into place.
- Perform a function test. (See "Function test" chapter)

Maintenance and care

- In addition to the regular tests, the battery has to be replaced every year. (See chapter "Replacing the battery")
- The smoke alarm must be cleaned at least once a month. Re-mo-ve the battery before cleaning. Remove the dust using a soft cloth. If necessary, remove dirt using a moist rag. Do not use any solvents and make sure no water can get into the unit. Install the battery after cleaning and perform a func-tional test (see "Function test" chapter).

Display	Meaning	Solution
Continuous, pul-sating tone.	Alarm or test function has been triggered.	Immediately leave the hazard zone or release the test button (functional test).
Audible signal produced every 32 seconds.	The battery is low.	Replace the battery. See chapter "Re-placing the battery".
The signal sounds three times every 1.5 seconds	The smoke alarm is perform-ing a functionally test	Release the test but-ton, in order to end the function test.

Important notices

- Do not under any circumstances open the casing of the smoke alarm in order to clean the inner parts. This can cause damage or reduce the operating life of the smoke alarm.
- Smoke alarms should be replaced every 10 years.
- The smoke alarm must not be covered or painted over.

Evacuation plan

We recommend establishing an evacuation plan together with the other residents. Be careful to ensure that there will not under any circumstances be any obstacles to the evacuation route in the event of a fire. It must also be the quickest and safest route into the open air.

Disposal

At the end of the product's service life, it may not be dis-posed of with the normal house trash. The product must be disposed of at a depot for electrical and electronic equipment processing. Ask your city or municipal administration regarding options for environmental and proper disposal of the product.

Manufacturer's warranty

Marked devices have a 3-year manufacturer warranty from the purchase date. Please keep the purchase receipt as verification. The warranty only applies to material or manufacturing defects if the unit is properly used. The warranty is void in the event of unauthorized intervention. Your statutory rights are not limited by this warranty. Provided rechargeable batteries, batteries and illuminants are not covered by the manufacturer warranty.

Service address

Hugo Brennenstuhl GmbH & Co. KG
Seestraße 1-3
D-72074 Tübingen
www.brennenstuhl.com

Declaration of conformity

The conformity declaration is stored by the manufacturer.

Declaration of performance

You can download the declaration of performance at www.brennenstuhl.comdirectly under article RM C 9010 / article no. 1 29008 0.

Manufacturer

Hugo Brennenstuhl GmbH & Co. KG
Seestraße 1-3
D-72074 Tübingen

NL Rookmelder RM C 9010

BELANGRIJK:
Lees en bewaar deze gebruikshandleiding. Volg de veiligheidsinstructies op.

Inleiding

Lees deze gebruikshandleiding volledig en zorgvuldig door. Ze vormt een onderdeel van uw nieuwe, batterijgedreven, foto-elektrische rookmelder en bevat belangrijke instructies voor het gebruik en onderhoud ervan.

Het product wordt hieronder aangeduid met de vereenvoudigde naam "rookmelder". Volg bij gebruik van dit product altijd alle veiligheidsinstructies. Bij vragen over het gebruik van de rook-melder kunt u contact opnemen met uw winkelier of met onze klantendienst. Bewaar deze gebruikshandleiding en geef ze met het product mee wanneer u het product aan derde partijen over-draagt. Zorg ervoor dat de rookmelder zich altijd in goede toestand bevindt.

Waarschuwing:

Om verwondingen te voorkomen, moet het apparaat volgens de montageinstructies stevig op het plafond worden gemon-teerd. De batterijen mogen niet aan overmatige hitte zoals zonneschijn, vuur of dergelijke worden blootgesteld.

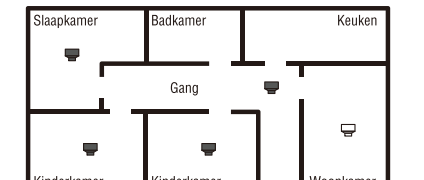
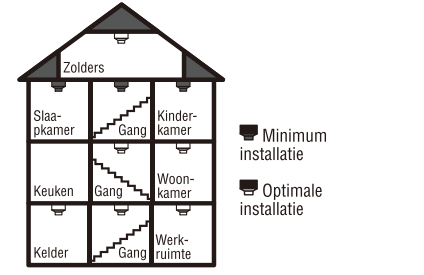
Technische gegevens

Apparaat: RM C 9010
Getest volgens: DIN EN 14604:2005/AC:2008
Toepassingsgebied: volgens DIN 14676
Akoestisch alarm: ca. 85 dB (op een afstand van 3 m)
Stroombron: 9 V DC zinkkoolstofbatterijen
Levensduur van batterij: min. 1 jaar

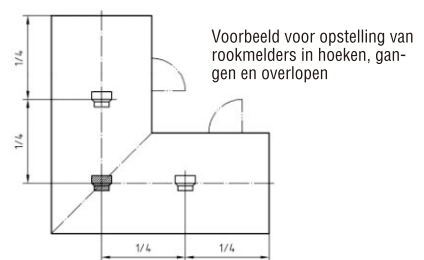
De installatieplek kiezen

De installatieplek van de rookmelder is in Duitsland wettelijk bepaald door de norm DIN EN 14676.

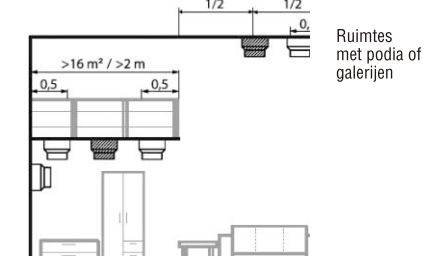
- Voor een integrale bescherming moeten er in alle vertrekken, gangen, magazijnen, kelders en opslagruimtes een rookmel-der worden geïnstalleerd. In vertrekken van meer dan 60 m² of gangen die langer dan 10 m zijn, raden we aan meerdere rookmelders te installeren.
- Zorg minstens voor een minimumbeveiliging door in elke slaap- en kinderkamer en in elke gang die als vluchtroute dient, een rookmelder te installeren.
- Voor een optimale beveiliging installeert u alle vertrekken en gangen minstens één rookmelder.



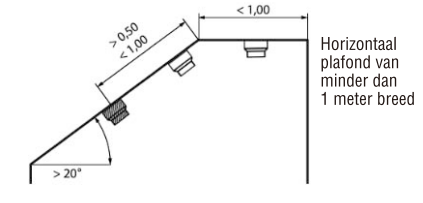
- In gangen en overlopen van max. 3 meter breed mag de afstand tussen twee rookmelders maximaal 15 meter bedra-gen. De afstand tussen de rookmelder en het begin van de gang mag niet groter dan 7,5 meter zijn. Op alle kruispunten, T-af-takkingen en hoeken (op de versteklijn) van gangen en overlopen moet een rookmelder worden geïnstalleerd. De on-derstaande afbeelding toont een voorbeeld van de opstelling:



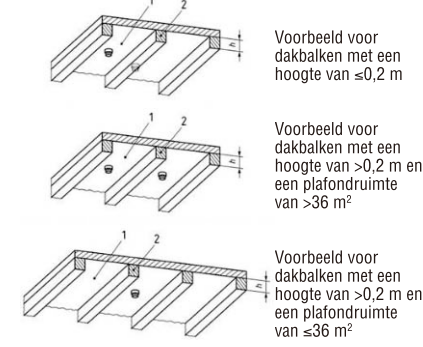
- Als de mezzanine een lengte en breedte van meer dan 2 meter en een totale oppervlakte van meer dan 16 m² heeft, dan moet op de mezzanine een rookmelder worden geïnstal-leerd. Zie de onderstaande afbeelding:



- Voor ruimtes met aanpaalend schuin dak geldt: wanneer het horizontale plafond minder dan 1 meter breed is, dan instaal-leert u de rookmelder zoals hieronder afgebeeld. Als het horizontale plafond breder dan 1 meter is, dan installeert u de rookmelder in het midden van het horizontale plafond. Zie de onderstaande afbeelding:



- Wanneer de kamer meer dan 6 meter hoog is, moet u een extra rookmelder installeren.
- Omdat de rook naar boven stijgt, moeten de rookmelders altijd op het plafond geïnstalleerd worden, waar mogelijk in het midden van het plafond en in horizontale positie. Overe-kenkomstig DIN EN 14676 moet een afstand van minstens 0,5 m tot alle interieurelementen op het plafond en tot de wanden worden bewaard.
- Monteer de rookmelder niet in het nok van een dak (maar minstens 30 tot 50 cm eronder), niet in de buurt van lucht-schachten en niet op plekken met sterke luchttoezuiging.
- Als er plafondbalken met een hoogte van meer dan 20 cm aanwezig zijn en als de individuele plafondruimtes tussen de balken een oppervlakte van meer dan 36 m² hebben, dat moet u extra rookmelders op de plafondruimtes installeren. Als de hoogte van de plafondbalken minder dan 20 cm is, installeer dan een rookmelder in het midden van het plafond en niet op een balk.



1 = Plafondruimte
2 = Plafondbalk
h = Hoogte tot

Te vermijden installatieplekken

- In gevaarlijke omgevingen, bv. in de buurt van inlaastroosters van airconditioners of ventilatiesystemen.
- In badkamers, douches of ruimtes met een temperatuur boven 45° C of onder 5° C.
- In het nok van een dak, want daar kan zich bij brand rookvrij licht opstapelen.
- In keukens, garages, wasruimtes of verwarmingsruimtes waar kookdampen, autogassen, stof en vochtigheid een vals alarm kunnen uitlokken.
- Heel stoffige of vuile ruimtes. Daar kan zich namelijk vuil en stof op de rookmelder opstapelen en de werking aantasten.
- Op een afstand van minder dan 1,50 m van T-lampen.

De rookmelders monteren en in gebruik nemen

Het meegeleverde montage materiaal is geschikt voor betonnen plafonds.

Bij andere ondergronden moet gepast montage materiaal worden aangeschaft in een vakhandel.

- Markeer de positie van de rookmelder op het plafond.
- Boor met behulp van een boorkop van 5,5 mm gaten van 25-30 mm diep (voor betonnen plafonds) of met behulp van een boorkop van 2,5 mm gaten van 20 mm diep (voor houten plafonds of balken).
- Steek de pluggen in de gaten.
- Schroef de sokkel op het plafond.
- Leg de meegeleverde batterij in de rookmelder.
- Zet de rookmelder op de sokkel en draai hem rechtoom totdat hij vastklikt. Het systeem is voorzien van een beveiliging die verhindert dat de rookmelder op de sokkel wordt gedraaid wanneer er geen batterij in ligt.
- Bij normale werking knippert het indicatorlampje elke 32 second

De batterij vervangen

Bij normaal gebruik heeft de met de rookmelder meegeleverde batterij van 9 V DC een levensduur van één jaar. De rookmelder is voorzien van een alarm dat een bijna lege batterij aangeeft. Er is dan een akoestisch signaal te horen met een interval van 32 seconden. Wanneer u dit signaal hoort, moet u de batterij vervangen.

- Vervijder de rookmelder uit zijn sokkel door hem tegen de wijsers van de klok in te draaien.
- Neem de batterij eruit.
- Leg een nieuwe batterij in.
- Zet de rookmelder terug op de sokkel en draai hem in de richting van de wijsers van de klok, totdat hij vastklikt.
- Voer een werkingstest uit. (Zie hoofdstuk "Werkingstest".)

Reiniging en onderhoud

- Naast de regelmatige werkingstesten moet de batterij elk jaar vervangen worden. (Zie hoofdstuk "De batterij vervangen").
- De rookmelder moet minstens eenmaal per maand worden gereinigd. Vervijder de batterijen voordat u de rookmelder reinigt. Vervijder het stof op de rookmelder met behulp van een zachte doek. Vervijder vlekken met behulp van een vochtig doek. Gebruik geen reinigingsmiddelen en zorg ervoor dat geen water in de rookmelder dringt. Leg na het reinigen de batterij weer in de rookmelder en voer een werkingstest uit. (Zie hoofdstuk "Werkingstest".)

Signaal	Betekenis	Oplossing
Ononderbroken, pulserend signaal.	Een alarm of de testwerking is geactiveerd.	Verlaat onmiddellijk de gevaarzone, of laat de testknop los (in geval van een werkingstest).
Hoorbaar signaal klinkt elke 32 seconden.	De batterij is bijna leeg.	Vervang de batterij. Zie hoofdstuk "De batterij vervangen".
Het alarm klinkt elke 1,5 seconden driemaal.	De rookmelder staat in test - werking.	Laat de testknop los om de werkingstest te beëindigen.

Belangrijke opmerking

- Open nooit de behuizing van de rookmelder om de binnenkant van de rookmelder te reinigen. Dit kan namelijk tot schade leiden of de levensduur van de rookmelder verkorten.
- De rookmelder moet elke 10 jaar worden vervangen.
- Dek de rookmelder niet af of verf hem niet.

Vluchtplan

We raden aan om met alle huisbewoners samen een vluchtplan uit te werken. Zorg ervoor dat in geval van brand de vluchtroute nooit door hindernissen versperd kan raken. Bovendien moet de vluchtroute de snelste én veiligste weg naar buiten zijn.

Avvalverwijdering

Op het einde van zijn levensduur mag dit product niet bij het normale huysvuil worden gedeponoerd. Het product moet naar een inzamelpunt voor elektronische en elektrische afgedankte apparaten worden gebracht. Raadpleeg uw gemeentehuis over mogelijkheden om het product op milieuvriendelijke manier af te voeren.

Garantie van de fabrikant

Voor specifieke producten een garantie van de fabrikant van 3 jaar vanaf de datum van aankoop. Bewaar uw kassabon als betalingsbewijs. De garantie geldt uitsluitend voor materiaal- of fabricagefouten en bij correct gebruik. De garantie vervalt bij ingrepen door externe partijen. Deze garantie vormt geen beperking op uw wettelijke rechten. Meegeleverde accu's, batterijen en lampen zijn niet inbegrepen in de garantie.

Serviceadres

Hugo Brennenstuhl GmbH & Co. KG
Seestraße 1-3
D-72074 Tübingen
www.brennenstuhl.com

Conformiteitsverklaring

De conformiteitsverklaring is beschikbaar bij de fabrikant.

Prestatieverklaring

De prestatieverklaring kan worden gedownload op www.brennenstuhl.comonder artikel RM C 9010 / artikelnr. 1 29008 0.

Fabrikant

Hugo Brennenstuhl GmbH & Co. KG
Seestraße 1-3
D-72074 Tübingen



1772-CFR-140005
DOP-BRT-0010
EN 14604:2005/AC:2008

FR Détecteur de fumée RM C 9010

IMPORTANT :

Lisez et conservez ce mode d'emploi. Observez et suivez les indications de sécurité.

Introduction

Ce mode d'emploi doit être lu entièrement et avec soin. Il est une partie composante du détecteur de fumée photoélectrique fonctionnant sur pile que vous venez d'acheter et il contient des indications importantes relatives au fonctionnement et au maînement du produit.

Dans ce qui suit, celui-ci est appelé seulement détecteur de fumée. Il faut toujours respecter toutes les indications de sécurité pendant l'utilisation de ce produit. En cas de questions concernant l'utilisation du détecteur de fumée, contactez votre marchand spécialisé ou notre service après-vente. Le mode d'emploi doit être conservé et être transmis à un tiers le cas échéant. De plus, il faut veiller au parfait fonctionnement du détecteur de fumée.

Avertissement :

Pour prévenir des blessures, il faut fixer cet appareil de manière sûre au plafond selon les instructions de montage. Les piles ne doivent pas être exposées à la chaleur excessive, au soleil, au feu etc.

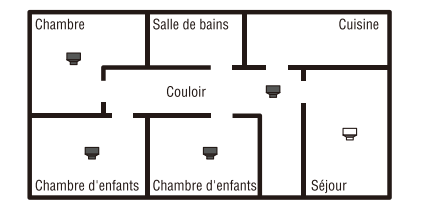
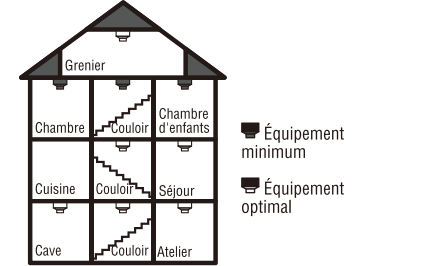
Caractéristiques techniques :

Appareil : RM C 9010
Testé selon : DIN EN 14604:2005/AC:2008
Champ d'application : selon DIN 14676
Alarme acoustique : env. 85 dB (3 m de distance)
Alimentation électrique : piles zinc-charbon DC 9 V
Durée de vie de la pile : au moins un an

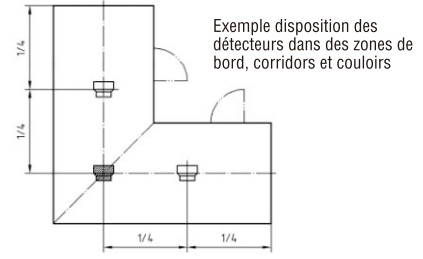
Choix du lieu de montage

Les lieux de montage du détecteur de fumée sont réglés fermement dans la norme d'application DIN EN 14676 en vigueur pour Allemagne.

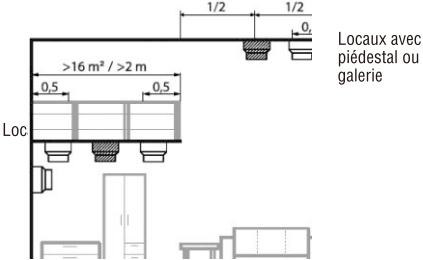
- Pour une protection optimale, il est recommandé d'installer les détecteurs de fumée dans toutes les pièces, tous les couloirs, les zones de stockage, les caves et les greniers. Dans les pièces de plus de 60 m² ou dans les couloirs de plus de 10 m de long, il est recommandé d'utiliser plusieurs détecteurs de fumée.
- Ils doivent au moins être adaptés à une protection minimum et être placés dans toutes les chambres ainsi que les couloirs servant de sortie de secours.
- Pour une protection optimale, montez au moins un détecteur de fumée dans chaque chambre et chaque couloir.



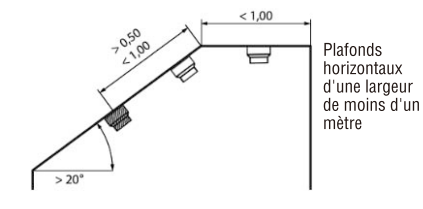
- Dans les corridors et couloirs d'une largeur de 3 m maxi, l'écart entre deux détecteurs de fumée doit être 15 m au maximum. L'écart par rapport à la surface frontale du corridor ou couloir ne doit pas excéder 7,5 m. Dans des zones de croisement, d'entrée et de bord (ligne biseautée) des corridors et couloirs, il faut disposer un détecteur. Un exemple pour cette disposition est illustré ci-dessous :



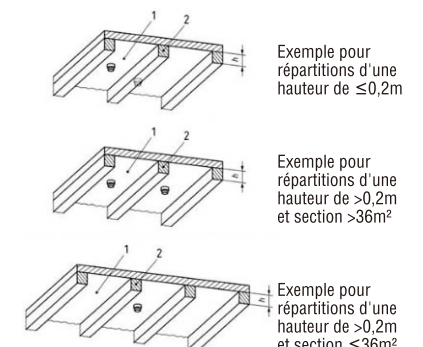
- Longueur et largeur d'une galerie étant supérieures à 2 m et la galerie ayant une surface totale de plus de 16 m², il est nécessaire d'avoir d'un détecteur additionnel sous la galerie. Voir la figure suivante :



6. Pour locaux sous toit incliné : la couverture horizontale ayant une largeur de moins d'un mètre, monter le détecteur comme illustré ci-après. La couverture horizontale ayant une largeur de plus d'un mètre, monter le détecteur à la couverture horizontale. Voir la figure suivante :



- La hauteur de la chambre excédant 6 m, veuillez utiliser un détecteur de fumée additionnel.
- État donné que la fumée monte, il faut toujours monter les détecteurs de fumée en position horizontale au plafond, si possible au centre de la pièce. Selon DIN EN 14676, maintenir au-moins une distance de 0,5 m entre le détecteur et tous les objets d'équipement situés au plafond et aux murs.
- Ne pas monter le détecteur au sommet du toit (au moins 30 à 50 cm plus bas), pas à proximité de bouches d'air et pas dans les zones à forts courants d'air.
- En présence de poutres d'une hauteur de plus de 20 cm, les sections individuelles entre les poutres ayant une surface de plus de 36 m², il est nécessaire d'installer des détecteurs de fumée additionnels. La hauteur étant inférieure à 20 cm, installer un détecteur de fumée au centre du plafond et non à une poutre.



1 = Section
2 = Répartition
h = Hauteur

Lieux de montage à éviter

- Ne pas installer le détecteur de fumée dans une ambiance exposée aux courants d'air, p.ex. près de gaines de climatisation et ventilation.
- Dans les salles de bain, douches ou dans les pièces, où la température dépasse les 45° C ou tombe sous 5° C.
- Pas au sommet d'un toit où pourrait s'accumuler de l'air exempt de fumée en cas d'incendie.
- Dans les cuisines, garages, buanderies ou locaux de chauffage, les vapeurs, gaz d'échappement, la poussière et l'humidité peuvent déclencher une fausse alarme.
- Dans les zones très poussiéreuses ou sales. La saleté et la poussière peuvent s'accumuler dans le détecteur de fumée et endommager la sécurité du fonctionnement.
- À moins de 1,50 m de distance de tubes fluorescents.

Installation et mise en service du détecteur de fumée

Le matériel de fixation ci-joint convient pour les plafonds en béton.

- Visser les autres bases, il faut acheter un matériel de fixation correspondant dans le commerce spécialisé.
- Marquer la position du détecteur de fumée au plafond et percer.
- Percer les trous avec une perceuse de 5,5 mm sur 25-30 mm de profondeur (pour les plafonds en béton) ou avec une perceuse de 2,5 mm sur env. 20 mm de profondeur (pour les revêtements en bois ou les poutres).
- Insérer des chevilles dans les trous.
- Visser le socle au plafond.
- Insérer la pile fournie dans le détecteur de fumée.
- Placer le détecteur de fumée sur la base et tourner en sens horaire jusqu'à ce que le détecteur de fumée s'enclenche. Le système est muni d'un équipement de sécurité qui empêche l'installation du système sur la plaque de montage si aucune pile n'a été insérée.
- En fonctionnement normal, la LED clignote respectivement une fois toutes les 32 secondes.

Informations relatives à l'utilisation

- Le détecteur de fumée ne fonctionne que si la pile est insérée.
- Le détecteur de fumée ne peut déclencher une alarme que s'il détecte de la fumée ou des articules de combustion dans l'air. Le détecteur ne réagit pas à la chaleur, aux flammes ou au gaz.

En cas d'alarme, un signal sonore retentit qui s'arrête dès que l'air est redevenu pur.

Test de fonctionnement

- Pour effectuer le test, actionnez le bouton de test au moins pendant 4 secondes jusqu'au retentissement de l'alarme. L'alarme retentit trois fois, suivi d'une pause de 1,5 secondes. Cet intervalle se répète jusqu'au relâchement du bouton. Si aucun signal ne retentit ou si un autre signal retentit, l'appareil est défectueux ou la pile est vide.
- Gardez durant le test un écart (longueur d'un bras) par rapport au détecteur de fumée.
- Il est recommandé de tester l'appareil chaque semaine pour garantir son fonctionnement correct.
- Le test n'ayant pas réussi, le détecteur de fumée doit être remplacé.

Remplacement de la pile

Pour le détecteur de fumée, la pile DC 9 V livrée avec l'appareil devrait durer au moins un an en cas d'utilisation normale. Le détecteur de fumée possède un indicateur de pile faible. Un signal audible retentit à un intervalle de 32 secondes. Changez la pile si vous entendez ce signal.

- Retirez le détecteur de fumée du socle en le tournant dans le sens inverse des aiguilles d'une montre.
- Ôtez la pile.
- Insérez la nouvelle pile.
- Placez le détecteur de fumée sur le socle et tournez-le dans le sens des aiguilles d'une montre jusqu'à ce qu'il s'encastre.
- Effectuez un test de fonctionnement. (Voir chapitre « Test de fonctionnement »)

Maintenance et entretien

- En plus des vérifications régulières, remplacer la pile chaque année. (Voir chapitre « Remplacement de la pile »)
- Le détecteur de fumée doit être nettoyé au moins une fois par mois. Retirez la pile avant le nettoyage. Dépoussiérez le détecteur de fumée avec un chiffon doux. Si nécessaire, éliminez les saletés avec un chiffon humide. N'utilisez aucun nettoyant et veillez à ce qu'aucune eau ne puisse pénétrer dans l'appareil. Insérez la pile à nouveau après le nettoyage, puis exécutez un test de fonctionnement. (Voir chapitre « Test de fonctionnement »)

Signification des signaux/Description des défauts

Indicateur	Signification	Solution
Son pulsatoire continu	Alarme ou fonctionnement de test a été déclenché	Quitter sans délais la zone à risque ou relâcher le bouton de test (en cas de test de fonctionnement).
Signal audible retentit toutes les 32 secondes.	La pile est faible.	Changez la pile. Voir chapitre « Remplacement de la pile »
Le signal retentit trois fois toutes les 1,5 secondes	Le détecteur de fumée est en phase de test de fonctionnement.	Relâchez le bouton de test pour arrêter le test de fonctionnement.

Indications importantes

- N'ouvrez en aucun cas le boîtier du détecteur de fumée pour en nettoyer l'intérieur. Ceci peut entraîner des dommages ou raccourcir la durée de vie du détecteur de fumée.
- Les détecteurs de fumée doivent être remplacés tous les 10 ans.
- Ne pas recouvrir ni peindre le détecteur de fumée.

Plan d'évacuation

Il est recommandé d'élaborer un plan d'évacuation en commun avec tous les habitants de la maison. Réfléchissez bien, si, en cas d'incendie, cette voie de secours ne soit bloquée par des obstacles en aucune circonstance. En outre, il doit s'agir du chemin le plus rapide et aussi le plus sûr vers l'extérieur.

Élimination des déchets

À la fin de sa durée de vie, le produit ne doit pas être éliminé dans les ordures ménagères normales.

Il faut éliminer le produit dans un centre de collecte pour le traitement des appareils électriques et électroniques.

Renseignez-vous auprès de l'administration de votre ville ou de votre commune sur les possibilités d'élimination appropriée de ce produit dans le respect de l'environnement.

Garantie du fabricant

3 ans de garantie du fabricant à compter de la date d'achat pour les appareils caractérisés. Prière de conserver le ticket de caisse comme justificatif. La prestation de garantie s'applique uniquement en cas d'utilisation correcte pour les défauts de matériel et de fabrication. La garantie expire en cas d'intervention étrangère. Vos droits légaux ne sont pas limités par cette garantie. Les accumulateurs, piles et ampoules livrés ne sont pas compris dans la garantie du fabricant.

Adresse du service après-vente

Hugo Brennenstuhl GmbH & Co. KG
Seestraße 1-3
D-72074 Tübingen
www.brennenstuhl.com

Déclaration de conformité

La déclaration de conformité est déposée auprès du fabricant.

Déclaration de performance

Pour la déclaration de performance, voir www.brennenstuhl.com directement près de l'article RM C 9010 / Référence 1 29008 0 (téléchargeable).

Fabricant

Hugo Brennenstuhl GmbH & Co. KG
Seestraße 1-3
D-72074 Tübingen



1772-CFR-140005
DOP-BRT-0010
EN 14604:2005/AC:2008

IT Rilevatore di fumo RM C 9010

IMPORTANTE:

leggere e conservare le presenti istruzioni per l'uso. Osservare e seguire le indicazioni di sicurezza ivi contenute.

Premessa

È necessario leggere per intero e accuratamente le presenti istruzioni per l'uso. Esse rappresentano una componente del rilevatore di fumo fotoelettrico con funzionamento a batteria appena acquistato e contengono indicazioni importanti per il funzionamento e l'uso.

Di seguito ci si riferirà al prodotto solamente con la denominazione rilevatore di fumo. Durante l'uso di questo prodotto è necessario attenersi sempre alle indicazioni di sicurezza. In caso di domande relative all'uso del rilevatore di fumo si prega di mettersi in contatto con il rivenditore specializzato di riferimento o con il nostro centro assistenza. È necessario conservare le istruzioni per l'uso e cederle a terzi se necessario. Verificare inoltre che il rilevatore di fumo funzioni sempre correttamente.

Attenzione: per evitare di ferirsi è necessario fissare questo dispositivo al soffitto conformemente alle istruzioni di montaggio. È vietata l'esposizione delle batterie a fonti di estremo calore come sole, fuoco o simili.

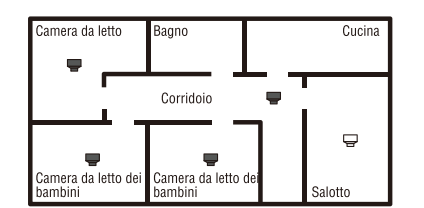
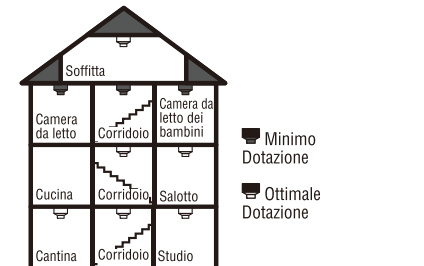
Dati tecnici

Dispositivo: RM C 9010
Omologazione: DIN EN 14604:2005/AC:2008
Settore d'uso: in base alla norma DIN 14676
Allarme acustico: ca. 85 dB (distanza 3 m)
Tensione: batteria zinco-carbone 9 V DC
Durata della batteria: almeno 1 anno

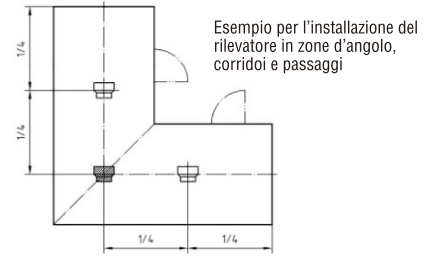
Selezione del luogo per il montaggio

I luoghi per il montaggio del rilevatore di fumo sono regolati dalla corrispettiva norma DIN EN 14676 vigente in Germania.

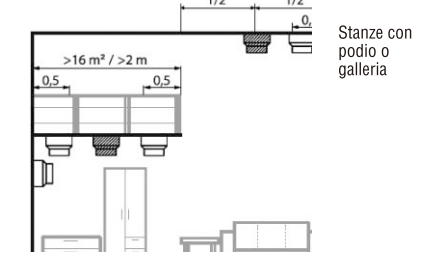
- Per una protezione completa si dovrebbero installare i rilevatori di fumo in tutte le stanze, i corridoi, i magazzini, le cantine e i ripostigli. Si consiglia di utilizzare più rilevatori di fumo in locali superiori ai 60 m2 e in corridoi con una lunghezza superiore ai 10 m.
- Per essere conforme alla protezione minima si raccomanda di dotare ogni camera da letto e tutti i corridoi che rappresentano vie di fuga con un rilevatore di fumo.
- Per una protezione ottimale montare almeno un rilevatore di fumo in ogni stanza e corridoio.



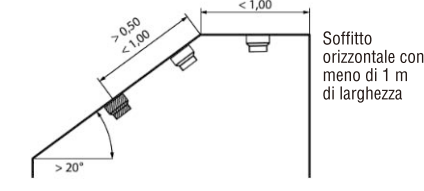
- In corridoio e in passaggi con una larghezza massima di 3 m la distanza tra due rilevatori di fumo può essere di massimo 15 m. La distanza del rilevatore dalla parte anteriore del corridoio o del passaggio non può superare i 7,5 m. In zone di incrocio, raccordo e d'angolo (linea di congiunzione) di passaggi e corridoi è necessario installare un rilevatore in ogni punto. Un esempio per suddetta installazione è rappresentato nel seguente esempio:



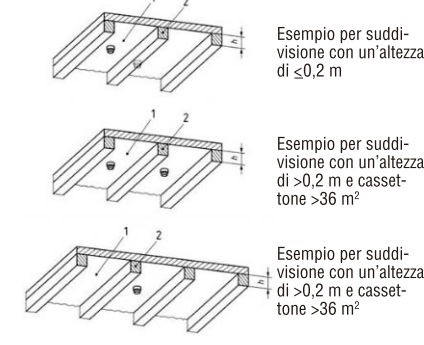
- Se la lunghezza e la larghezza di una tribuna superano i 2 m, essa possiede una superficie totale di più di 16 m²; si necessiterà pertanto un ulteriore rilevatore sotto la tribuna Si veda la sequente immagine:



6. In caso di stanze con soffitti inclinati si procede come segue: se il soffitto orizzontale è largo meno di 1 m, il montaggio del rilevatore avviene come illustrato nella seguente immagine. Se il soffitto orizzontale è largo più di 1 m, montare il rilevatore al centro del soffitto orizzontale. Si veda la seguente immagine:



- Se l'altezza della stanza è superiore ai 6 m, si prega di utilizzare un ulteriore rilevatore di fumo.
- Dato che il fumo sale verso l'alto, i rilevatori di fumo devono sempre essere montati sul soffitto, possibilmente nel centro della stanza in posizione orizzontale. Conformemente alla norma DIN EN 14676 è necessario mantenere una distanza di 0,5 m da qualsiasi elemento di arredo sul soffitto e dalle pareti.
- Non montare sulla punta del tetto (montare almeno tra i 30 e i 50 cm al di sotto), vicino a pozzi di ventilazione e in luoghi con forte presenza di correnti d'aria.
- Se sono presenti travi con un'altezza superiore ai 20 cm e se ogni singolo cassettonne possiede una superficie superiore ai 36 m², è necessario installare un ulteriore rilevatore di fumo sui cassettoni. Se l'altezza delle travi è inferiore a 20 cm, installare il rilevatore di fumo al centro del soffitto e non sulle travi.



1 = cassettone 2 = suddivisione h = altezza

Luoghi da evitare per il montaggio

- I rilevatori di fumo non devono essere installati vicino ad aree esposte a correnti d'aria, come ad es. vicino a bocchette di ventilazione e di climatizzazione.
- In bagno, in stanze con doccia o in locali la cui temperatura supera i 45° C o scende sotto i 5° C.
- Non montare sulla punta di un tetto poiché in caso di incendio si potrebbe accumulare aria priva di fumo.
- In cucina, garage, lavatoi o stanze per il riscaldamento poiché potrebbe verificarsi l'emissione di vapori, gas di scarico, polvere e umidità e condurre a un falso allarme.
- In zone molto polverose o sporche. Lo sporco e la polvere possono accumularsi nel rilevatore di fumo e comprometterne la sicurezza.
- A una distanza inferiore a 1,50 m da lampade in tessuto.

Montaggio e attivazione del rilevatore di fumo

Il materiale di fissaggio annesso in dotazione è adatto a soffitti in calcestruzzo. Per altri tipi di sottofondo è necessario procurarsi il materiale di fissaggio adeguato in un negozio specializzato.

- Segnare con una matita la posizione del rilevatore di fumo sul soffitto e perforare mediante un trapano
- Effettuare dei fori con una profondità di ca. 25-30 mm usando un trapano da 5,5 mm (soffitti in calcestruzzo) o fori con una profondità di ca. 20 mm con un trapano da 2,5 mm (rivestimenti in legno o travi).
- Insrire il fisher nei fori.
- Avvitare la base al soffitto.
- Utilizzare la batteria in dotazione con il rilevatore di fumo.
- Collocare il rilevatore di fumo sulla base e ruotarlo in senso orario fino a quando il rilevatore di fumo non sia ben incastrato. Il sistema è equipaggiato con una dotazione di sicurezza che impedisce il fissaggio del sistema alla piastra di montaggio nel caso in cui non sia stata inserita la batteria.
- Il LED lampeggia una volta ogni 32 secondi quando funziona normalmente.

Informazioni sull'uso

- Il rilevatore di fumo funziona esclusivamente se la batteria è inserita.
- Il rilevatore di fumo può dare l'allarme solamente se riconosce la presenza di fumo o di un incendio nell'aria. Il rilevatore non reagisce al calore, alle fiamme o al gas. In caso di allarme si sentirà un segnale acuto, che si interromperà non appena l'aria è di nuovo pulita.

Controllo del funzionamento

- Procedere al controllo premendo il tasto di controllo per almeno 4 secondi fino a quando scatta l'allarme. Si sentirà l'allarme per tre volte; poi ci sarà una pausa di 1,5 secondi. Questo intervallo si ripete fino a quando non si rilascia il tasto. Il dispositivo è difettoso o la batteria è scarica se non si sente il segnale o se ne sente uno diverso.
- Durante la fase di controllo mantenersi ad un braccio di distanza dal rilevatore di fumo.
- Si consiglia di controllare il dispositivo ogni settimana per assicurarsi che funzioni correttamente.
- Se il controllo del funzionamento del dispositivo non va a buon fine, è necessario sostituire il rilevatore di fumo.

Sostituzione della batteria

La batteria 9 V DC in dotazione per il rilevatore di fumo dovrebbe durare almeno un anno con un utilizzo normale. Il rilevatore di fumo possiede un display per segnalare quando la batteria è quasi scarica. Si sentirà un segnale acuto con un intervallo di 32 secondi. Sostituire la batteria se si sente tale segnale.

- Rimuovere il rilevatore di fumo dalla base ruotandolo in senso antiorario.
- Rimuovere la batteria.
- Inserire la nuova batteria.
- Collocare il rilevatore di fumo sulla base e ruotarlo in senso orario fino a quando non sia ben incastrato.
- Eseguire un controllo del funzionamento. (Si veda sezione "Controllo del funzionamento")

Manutenzione e cura

- Oltre ad effettuare un controllo regolarmente, è necessario sostituire la batteria ogni anno. (Si veda sezione "Sostituzione della batteria")
- Il rilevatore di fumo deve essere pulito almeno una volta al mese. Prima di procedere alla pulizia rimuovere la batteria. Spolverare il rilevatore di fumo con un panno morbido. Se necessario rimuovere eventuale sporco con un panno umido. Non utilizzare detersivi e fare attenzione a non far entrare acqua nel dispositivo. Reinserire la batteria dopo la pulizia ed eseguire infine un controllo del funzionamento. (Si veda sezione "Controllo del funzionamento")

Display	Significato	Soluzione
Segnale persistente e continuo.	È scattato l'allarme o è in funzione il tasto di controllo del funzionamento.	Abbandono immediato della zona pericolosa o rilascio del tasto di controllo (in caso di controllo del funzionamento).
Si sente un segnale ogni 32 secondi.	La batteria è quasi scarica.	Sostituire la batteria. Si veda sezione "Sostituzione della batteria".
Si sente il segnale tre volte ogni 1,5 secondi.	Il rilevatore di fumo sta eseguendo il controllo del funzionamento.	Rilasciare il tasto corrispondente per porre fine a suddetto controllo.

Avvertenze importanti

- Non aprire in nessun caso l'alloggiamento del rilevatore di fumo per pulire le parti interne. Ciò potrebbe condurre a danni o accorciare la durata di vita del rilevatore di fumo
- Si consiglia di sostituire i rilevatori ogni 10 anni.
- Il rilevatore di fumo non può essere coperto né verniciato.

Piano di evacuazione

Si consiglia di elaborare un piano di evacuazione insieme a tutti gli inquilini. Pensare attentamente se, in caso di incendio, le vie di evacuazione sono completamente libere da ostacoli. Inoltre, la via di fuga più veloce verso l'esterno deve essere anche quella più sicura.

Smaltimento

Il prodotto non può essere smaltito con i normali rifiuti domestici una volta che ha esaurito la sua durata di vita.

È necessario smaltire il prodotto in una discarica dedicata al trattamento di dispositivi elettrici ed elettronici. Si prega di informarsi presso l'amministrazione comunale riguardo alle possibilità di smaltimento corretto e sostenibile del prodotto.

Garanzia del fabbricante

Garanzia di 3 anni dalla data di acquisto per dispositivi dotati di marchio. Si prega di conservare lo scontrino fiscale come giustificativo. La garanzia è valida esclusivamente in caso di difetti di fabbricazione o del materiale e sempre che si faccia un uso corretto del prodotto. La garanzia decade in caso di interventi esterni. Non si limitano con la presente garanzia i diritti legali vigenti dell'utente. Si escludono dalla garanzia le batterie, le pile e le lampadine in dotazione.

Indirizzo del servizio

Hugo Brennenstuhl GmbH & Co. KG
Seestraße 1-3
D-72074 Tübingen
www.brennenstuhl.com

Dichiarazione di conformità

La dichiarazione di conformità è deposta presso il produttore.

Dichiarazione di prestazione

È possibile consultare la dichiarazione di prestazione all'indirizzo www.brennenstuhl.com, scaricabile nella sezione Articolo RM C 9010 / Articolo n° 1 29008 0.

Produttore

Hugo Brennenstuhl GmbH & Co. KG
Seestraße 1-3
D-72074 Tübingen



1772-CFR-140005
DOP-BRT-0010
EN 14604:2005/AC:2008