

Johdanto

Lue ohjeet huolellisesti läpi ennen käyttöä. Säilytä ohjeet ja anna ne tarvittaessa eteenpäin.

Pakkauksen sisältö

Tarkista pakkauksen sisältö ja kunto pakkauksen avaamisen jälkeen.

- 1 automaattinen kaapelikela
- 2 seinäankkuria

Tekniset tiedot

Yleistä

Käyttöjännite	230 V / 50 Hz
Lapsisuoja	kyllä
Ylikuumenemissuoja	kyllä
Kääntymiskulma	180°

Malli KT A92 V315 DE

Kaapelin pituus	9 + 2 metriä
Kaapelityyppi	H05VV-F 3G1,5
Maks. kuormitus:	
Kelalla	1,400 W
Avattuna	2,000 W
Suojausluokka	IP20

Kaapelikela on tarkoitettu sisäkäyttöön.

Malli KT A92 N315 IP44 DE / BE

Kaapelin pituus	9 + 2 metriä
-----------------	--------------

Malli KT A162 N315 IP44 DE

Kaapelin pituus	16 + 2 metriä
-----------------	---------------

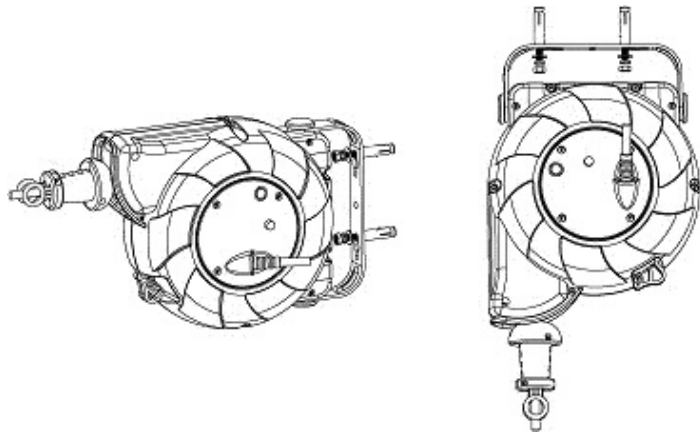
Malli KT A92 N315 IP44 DE / BE

Malli KT A162 N315 IP44 DE

Kaapelityyppi	H07RN-F 3G1,5
Maks. kuormitus:	
Kelalla	1,000 W
Avattuna	3,500 W
Suojausluokka	IP44

Kaapelikela soveltuu jatkuvaan ulkokäyttöön.

Asennus



- Kaapelikelassa on seinäkiinnike, jossa on kaksi reikää.
- Merkitse porattavat reiät seinään ennen asennusta seinäkiinnikkeen reikien mukaisesti.
- Poraa reiät seinään.
- Käytä sopivia ruuveja (M6) kiinnittääksesi kaapelikelan seinään.

Käyttö

- Kytke kaapelikelan pistotulppa verkkovirtaan.
- Yhdistä sähkölaite kaapelin päässä olevaan pistorasiaan.
- Kelassa on ominaisuus, joka kelaa kaapelin automaattisesti.
- Vedettäessä ulos kaapeli lukittuu jokaisen puolikkaan kierroksen jälkeen ja kaapelikela lakkaa kelaamasta kaapelia sisään.
- Kelataksesi kaapelin vedä siitä, kunnes se lähtee irti lukituksesta ääntä päästämättä. Anna kaapelin kelaautua hitaasti.
- **TÄRKEÄÄ:** Kela vetää voimakkaasti. Tarkkaile kelaan sen kelaamisen aikana. Pidä kiinni kaapelin päästä ja vie sitä hitaasti kelan runkoa kohti.

Ylikuumenemissuoja

- Kelan punainen LED-valo näyttää, että ylikuumenemissuoja toimii.
- LED-valo syttyy, kun ylikuumenemissuoja kytkeytyy päälle (56+/-5 °C).
- Ylikuumentunut kela täytyy kytkeä pois verkkovirrasta.
- Kelan jäähtyttyä voit käyttää kela uudelleen painamalla punaista nappia.

Turvallisuushuomioita

- Vain ammattilainen voi suorittaa kelan asennuksen ja korjauksen.
- Johtimia vaihtaessasi muista kytkeä L/N-johtimet mahdollisimman lyhyttä reittiä liittimiin ja maadoitusjohto sille tarkoitettuun liittimeen. Huolehdi, että maadoitusjohto on vähintään 12 mm pidempi kuin L/N-johtimet.
- Ylikuumenemissuoja täytyy vaihtaa uuteen tarvittaessa.
- Kelaan kytketyn laitteen pistotulppa täytyy irrottaa kelan pistorasiasta, kun kaapelia kelataan tai avataan kelalta.
- Älä ylitä maksimikuormitusta (kts. Tekniset tiedot).

Huolto ja puhdistus

Tärkeää: Varmista, että kaapelikela ei ole verkkovirrassa, kun sitä puhdistetaan. Ota pistotulppa irti pistorasiasta ennen puhdistusta.

Tämä tuote ei vaadi erillistä huoltoa.

Puhdistaaksesi kaapelikelan pyyhi sitä puhtaalla, kuivalla liinalla. Älä anna kelan kastua.

Kierrätä sähkölaitteet ympäristöystävällisellä tavalla!



Älä laita sähkölaitteita kotitalousjätteen joukkoon!

— Euroopan unionin määräämän sähkölaitteita koskevan kierrätysdirektiivin (2012/19/EG) mukaan käytetyt sähkölaitteet täytyy kerätä ja viedä asianmukaiseen kierrätyskeskukseen. Lisätietoa kierrätyskeskuksista saat kotikunnaltasi.

Hugo Brennenstuhl GmbH & Co. KG
Seestraße 1-3 · D-72074 Tübingen

H. Brennenstuhl S.A.S. · 4 rue de Bruxelles · F-67170 Bernolsheim

lectra-t ag · Blegistrasse 13 · CH-6340 Baar

www.brennenstuhl.com

0499028/4318