

Technischer Hinweis zum Rohrverbindungssystem Thermoplast



Das Rohrverbindungssystem zeichnet sich besonders durch sein ansprechendes Design und ein spezielles Reduzierhülsen-Konzept aus.

Dieses einzigartige Konzept und die damit verbundene Klemmung unterschiedlichster Durchmesser und Rohrquerschnitte ermöglichen eine nie dagewesene Flexibilität.

Bei einem Umbau einer bestehenden Rohrkonstruktion auf andere Durchmesser oder Querschnitte ist lediglich der Austausch einer Hülse erforderlich.

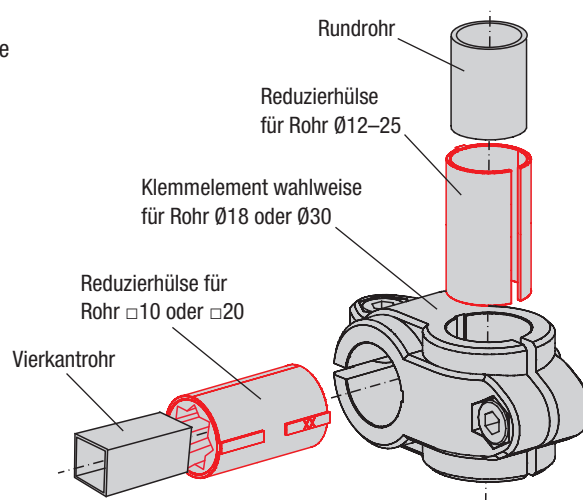
Vorteile:

- Nur ein Klemmelement je Bautype.
- Rohrreduktion (von $\varnothing 12$ – 30 bzw. $\square 10$ – 25) durch unterschiedliche Hülsen für Rundrohr bzw. Vierkantrrohr.
- Jede Hülse ist mit entsprechender Angabe des Rohrdurchmessers gekennzeichnet.
- Verdrehsicherheit der Hülsen im Klemmelement durch eine Rastnase an der Hülse.

Hinweis:

Die Klemmelemente werden standardmäßig mit einer Schraube DIN 7984 und einer selbstsichernden Mutter DIN 985 geliefert. Kunststoffklemmhebel zur Befestigung auf Anfrage.

Geschlossenes System (einteilige Grundform)



Halbschalen Elemente (zweiteilige Grundform)

