

Tragbolzen mit Ringsicherung

Artikelbeschreibung/Produktabbildungen



Beschreibung

Werkstoff:

Bolzen, Schraubring und Fallring:
 \varnothing 12, 16 und 20 = 16MnCrS5 1.7139
 \varnothing 25 und 32 = 42CrMoS4 1.7227
 Federband: CK75 1.1248

Ausführung:

brüniert.

Hinweis:

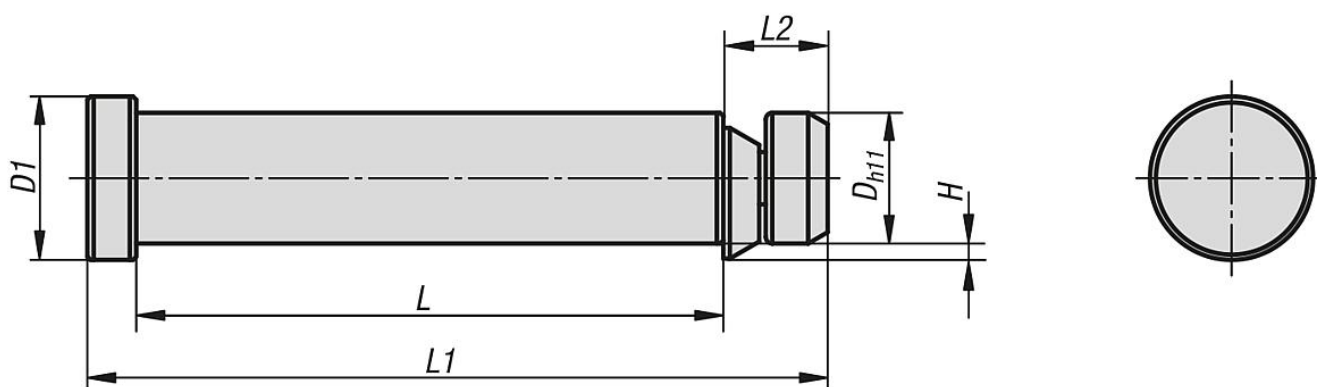
Die Tragbolzen werden zur Lastaufnahme mit Hilfe von Tragwangen eingesetzt, ähnlich VDI 3366. Empfohlene Toleranz für die Aufnahmebohrung H13.

Die Ringsicherung wird durch ein Federband in Zwangsposition gedrückt, eine Entriegelung des Tragbolzen kann nur durch bewusstes Betätigen der Sicherung erfolgen.

CE gekennzeichnet.

Zur Lieferung gehört eine umfangreiche Betriebsanleitung.

Zeichnungen



Tragbolzen mit Ringsicherung

Artikelübersicht

Bestellnummer	D	D1	L	L1	L2	H min.	max. Tragfähigkeit kg
K0585.12055	12	15	55	69	10	1,2	300
K0585.16072	16	20	72	89	13	1,6	600
K0585.20090	20	25	90	113	16	2,1	900
K0585.25115	25	32	115	143	20	3	2000
K0585.32145	32	40	145	180	25	3,5	3200