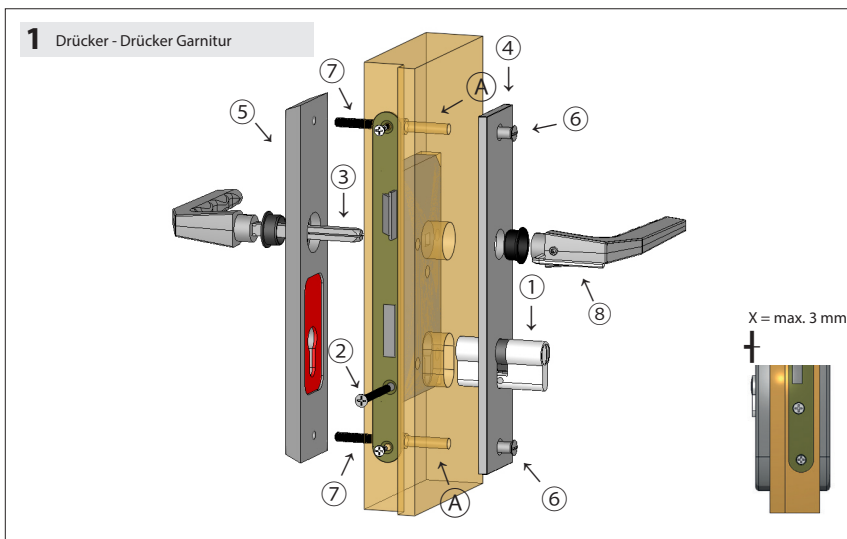


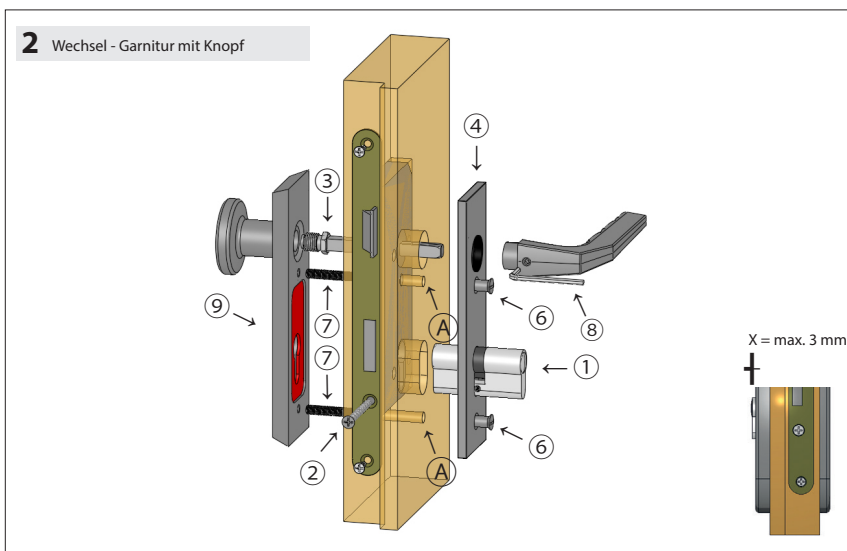
Montageanleitung Schutzbeschlag Aluminium massiv ES 0

Lang- und Kurzchild-Schutzbeschläge ES 0

Version 1.1



- ① Profilzylinder (nicht im Lieferumfang)
- ② Senkkopf-Schraube (nicht im Lieferumfang)
- ③ Drückerstift bzw. Wechselstift
- ④ Massivschild innen
- ⑤ Außenschild
- ⑥ Liko-Hülsenmutter M6
- ⑦ Gewindeende M6
- ⑧ Sechskantschlüssel SW3
- ⑨ Knopfschild mit festem Knopf
- ⑩ U-Scheibe ⑪ Griff
- Ⓐ Schraublochbohrung



Zur Markierung der Schraublöcher das Innengrundschild über den Profilzylinder und den Stift schieben.

Die Tür beidseitig durch die Schraublöcher wie folgt anbohren:

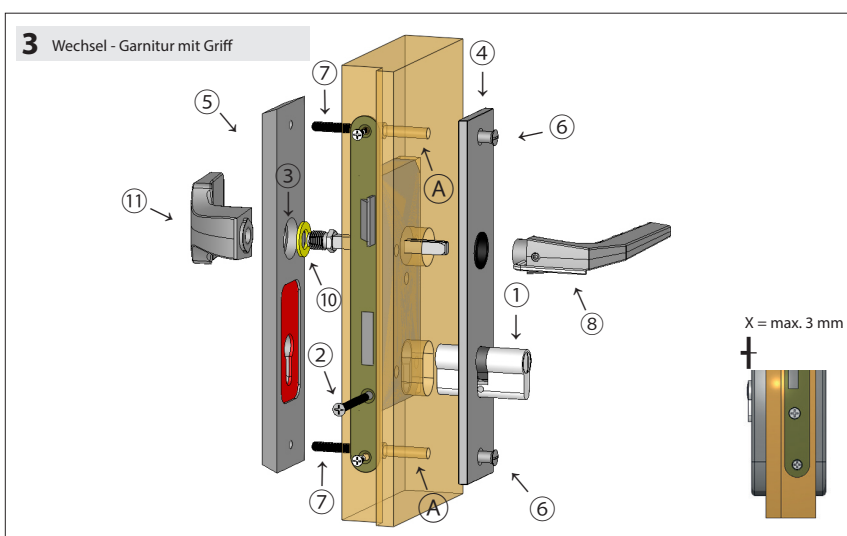
A mit einem $\varnothing 6$ mm Bohrer

Zylinder und Schloss wieder ausbauen, um Beschädigungen zu vermeiden.
Die Tür anschließend von beiden Seiten $\varnothing 7$ mm bis über die Mitte hinaus durchbohren.
Anschließend die Innenseite der Tür wie folgt bohren:

A = $\varnothing 9$ (8 mm tief)

Schlossstasche reinigen und Schloss und Zylinder wieder einbauen. Garnitur entsprechend der Zeichnung zusammenbauen und fest verschrauben.

Bei der Wechselgarnitur (3) wird der Griff mit Hilfe des RW-Stiftes auf das Außenschild montiert. Die mitgelieferte U-Scheibe unbedingt vorher einsetzen.



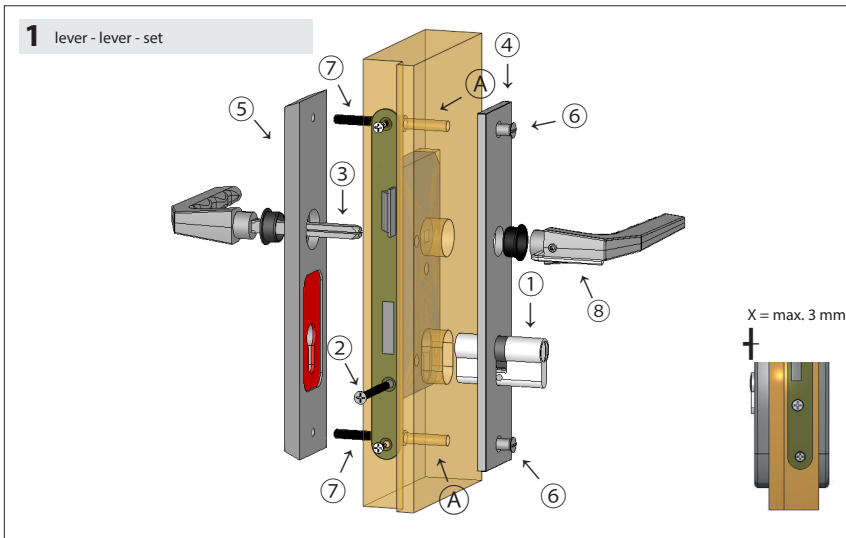
i

Der maximale Überstand des Profilzylinders über die Oberfläche des Außenschildes darf nicht mehr als 3 mm betragen.

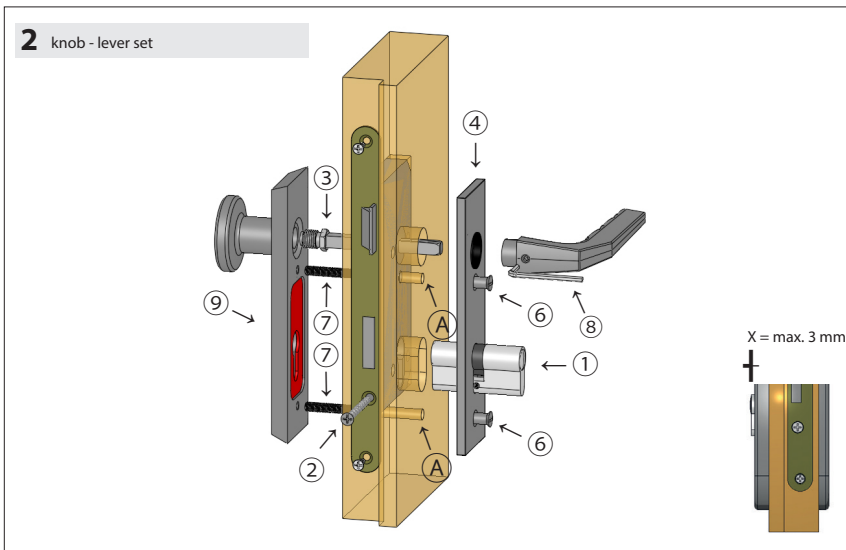
Assembly Instructions security door fittings solid plate ES 0

security handle long and short plate ES 0

Version 1.1



- ① profile cylinder (not included)
- ② cylinder retaining crew (not included)
- ③ square spindle
- ④ plate interior
- ⑤ plate exterior
- ⑥ sleeve nut
- ⑦ thread end
- ⑧ #3 allen key
- ⑨ fixed knob on plate
- ⑩ washer
- ⑪ grip
- A screw holes



Place the inner fixing plate over the profile cylinder and spindle and fix it with the handle to mark the position of the screw holes on the door.

Drill the door on both sides through the screw holes as follows:

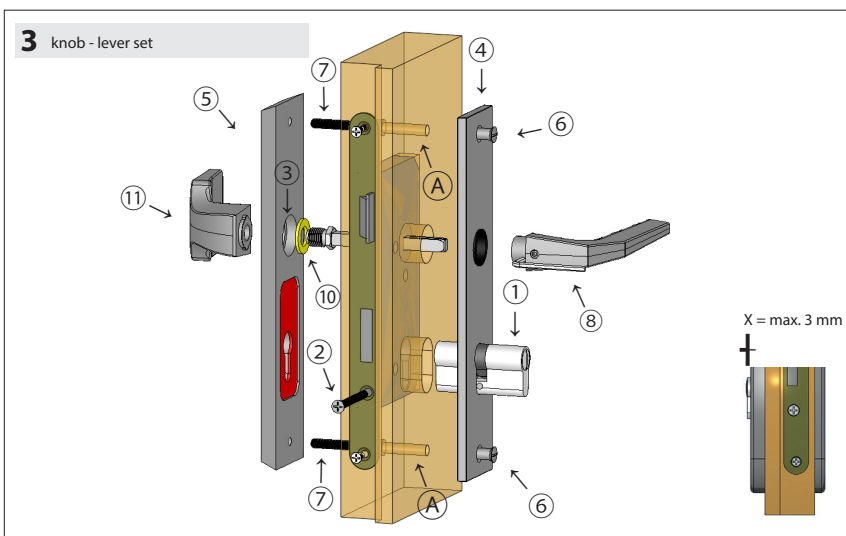
A with \varnothing 6mm drill bit

Remove the lock to avoid damage. Then drill from both sides of the door all the way through using a \varnothing 7 mm drill bit.

Afterward drill the inner face of the door:

A= \varnothing 9 (to 8mm deep)

Remove any drilling residue from the lock pocket and install the lock. Assemble the handle sex and fix with bolts provided.



To install the handle for entrance door fittings: place the washer (10) over the square spindle (3), push the spindle through the exterior plate (5) then screw into base of handle and tighten.

i

The profile cylinder must not project more than 3 mm after fitting of security product.