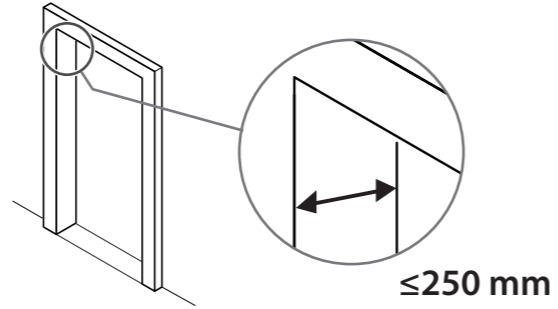
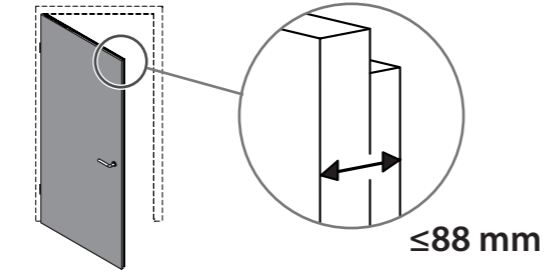
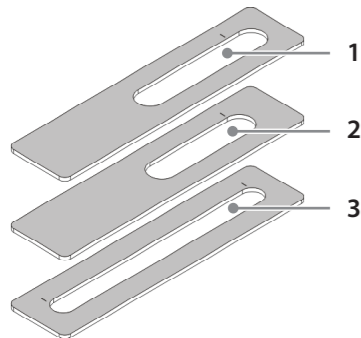
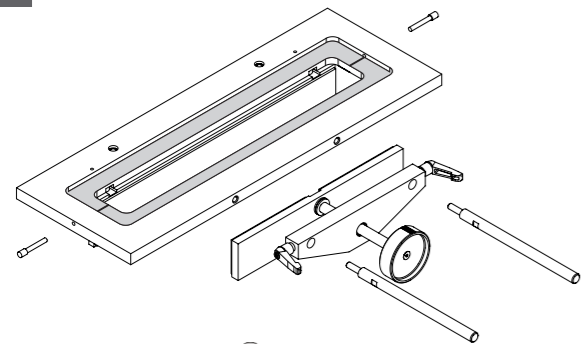


Fräsvorrichtung
ActiveStop
Milling attachment
ActiveStop

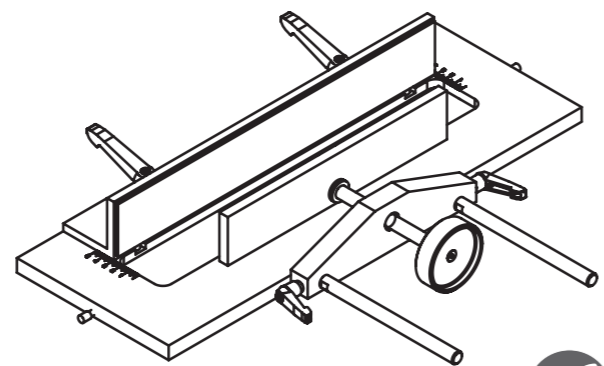
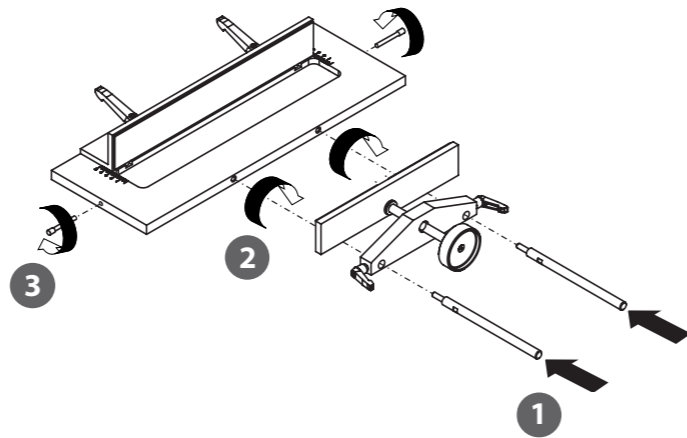


166874-01

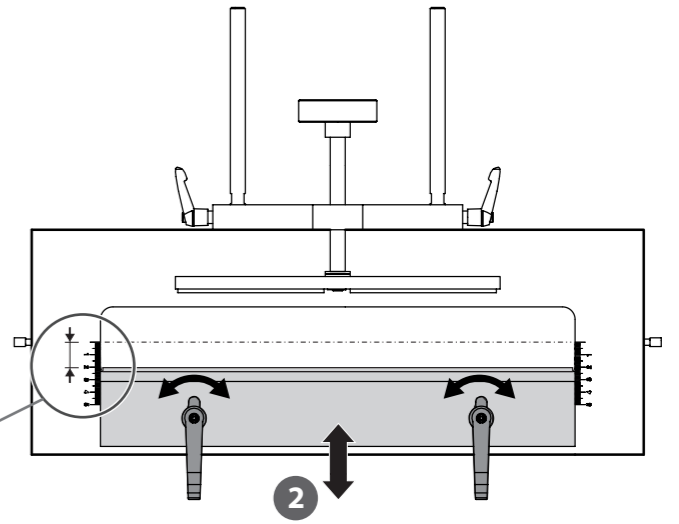
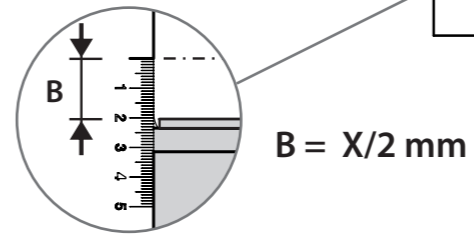
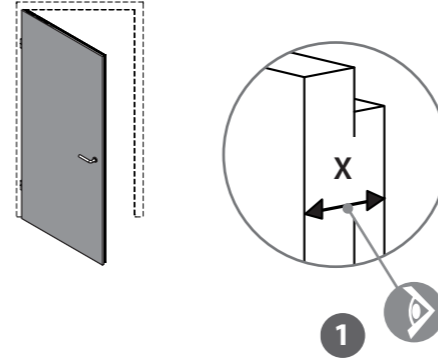
GEZE



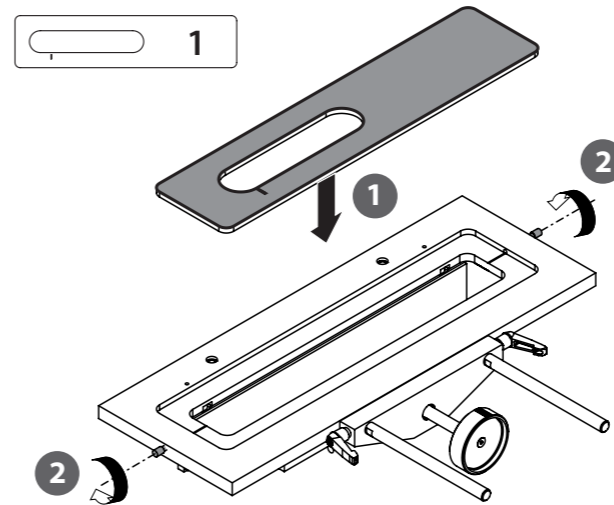
1



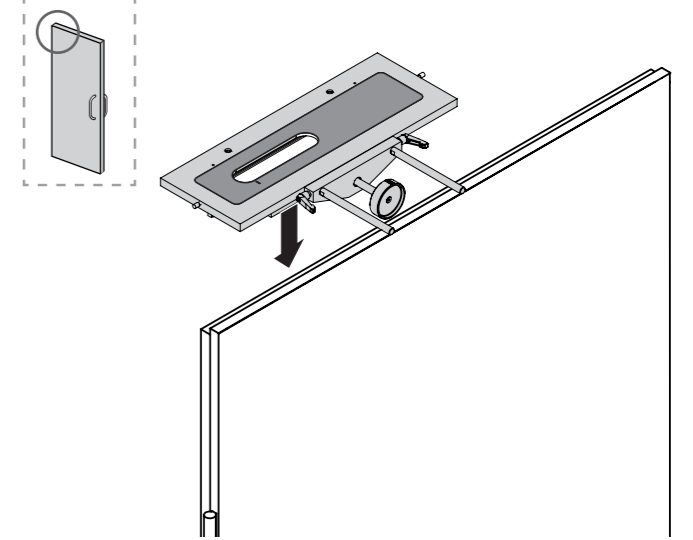
2



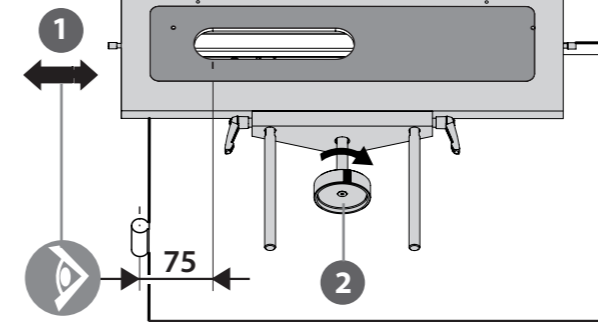
3



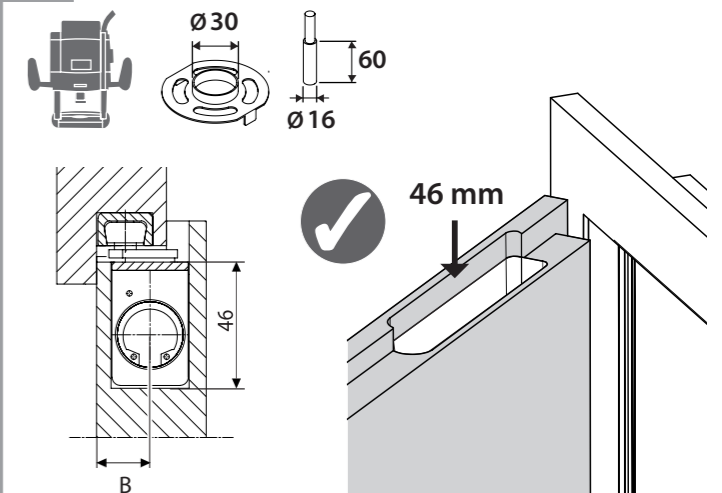
4



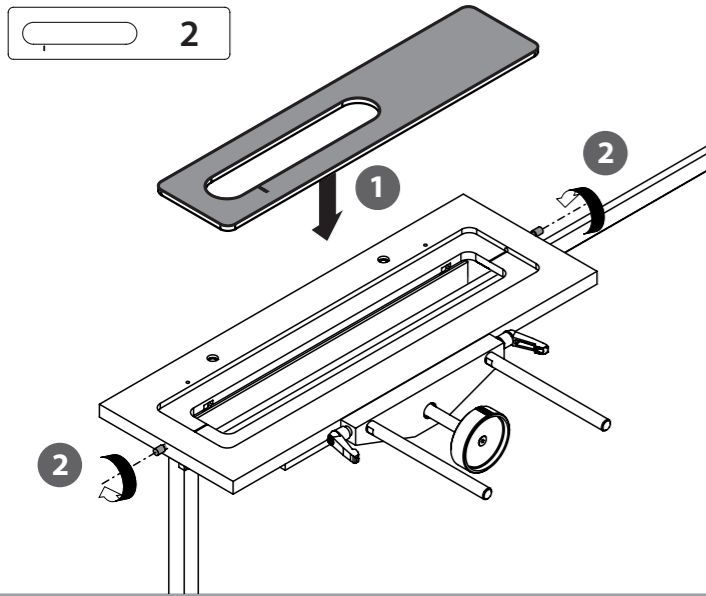
5



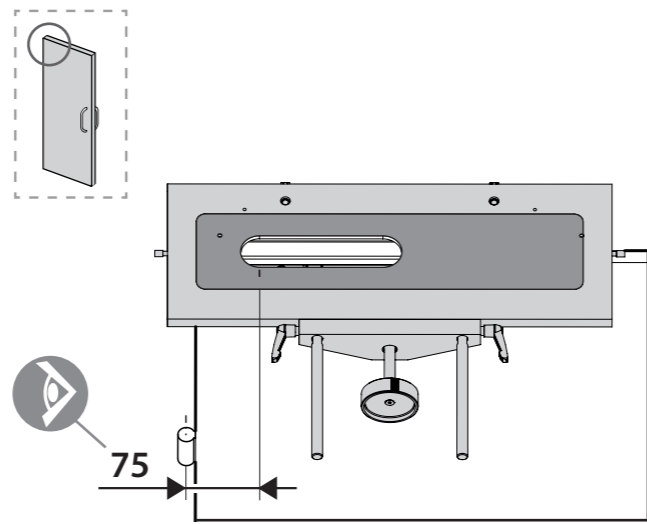
6



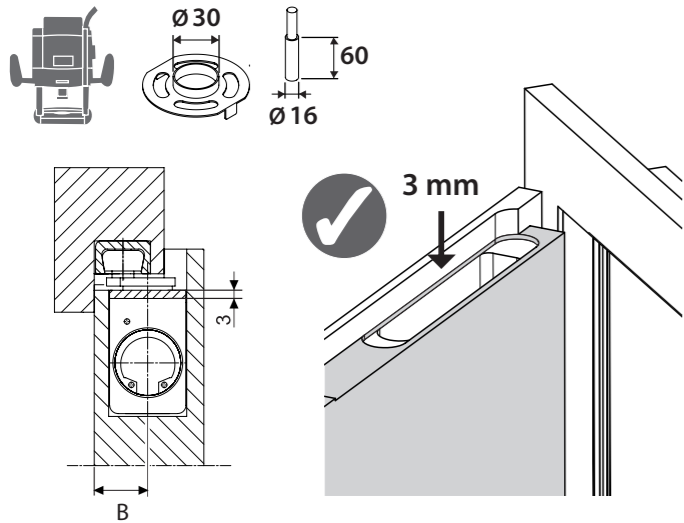
7



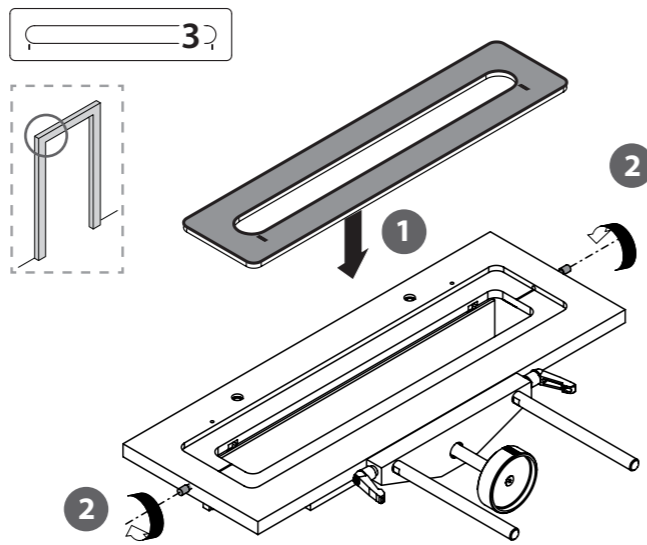
8



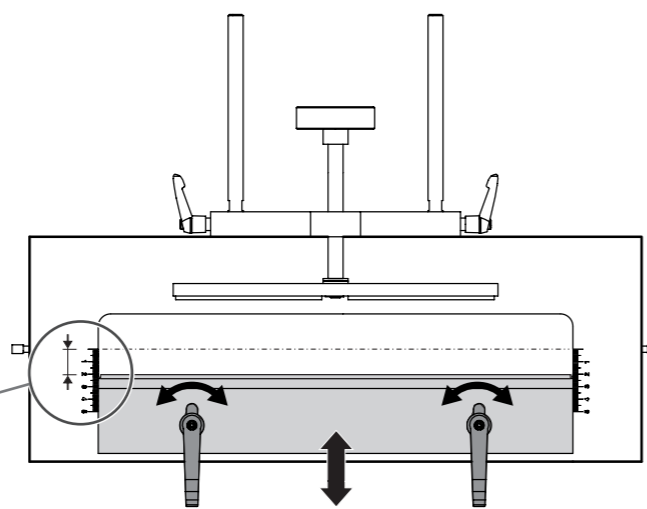
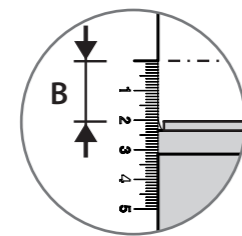
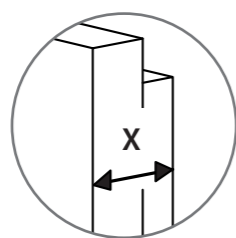
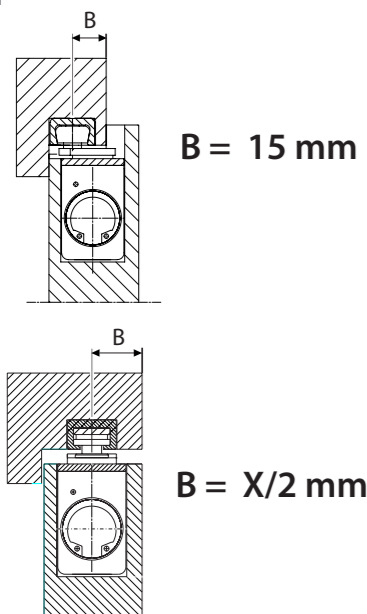
9



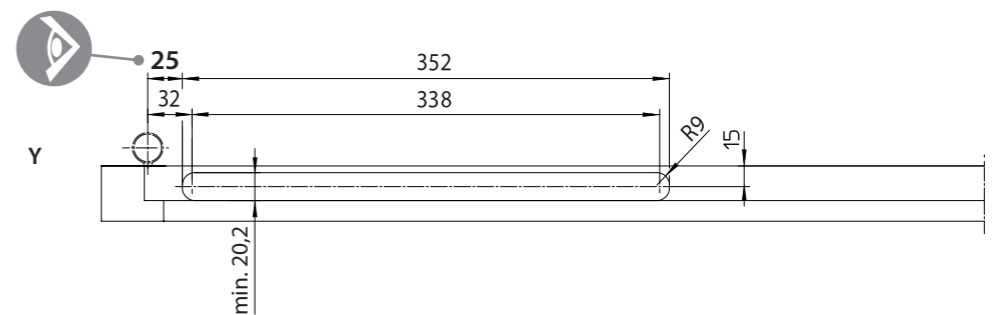
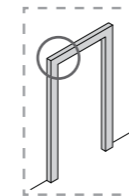
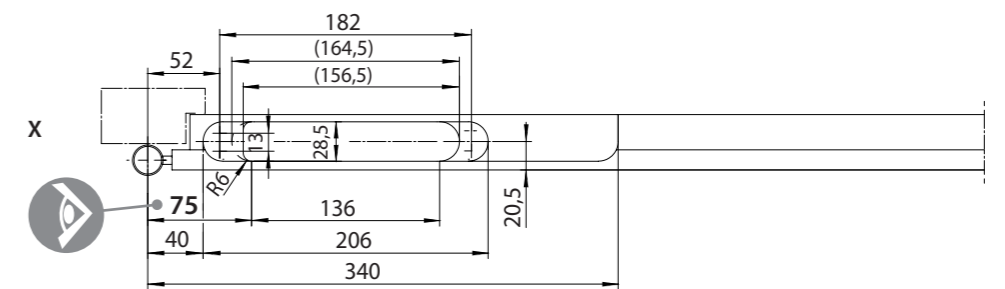
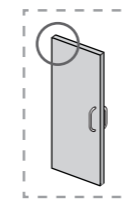
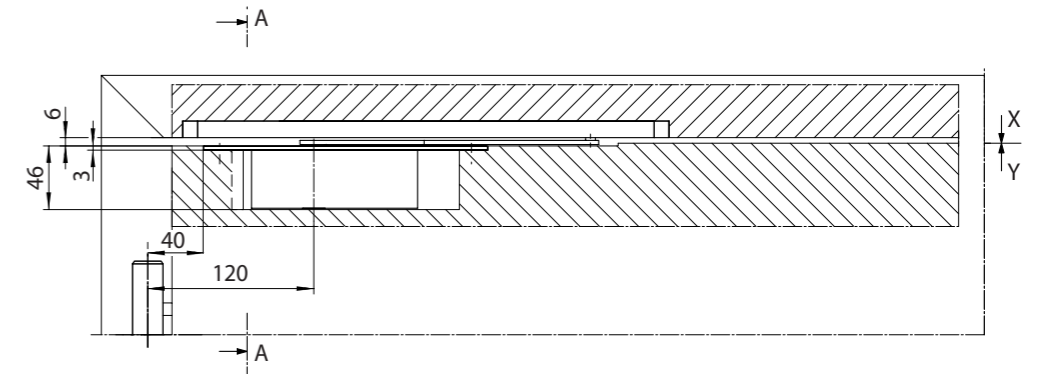
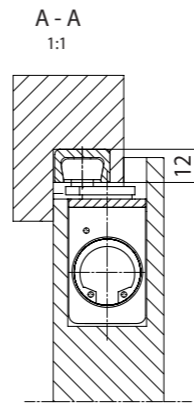
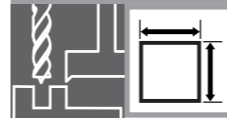
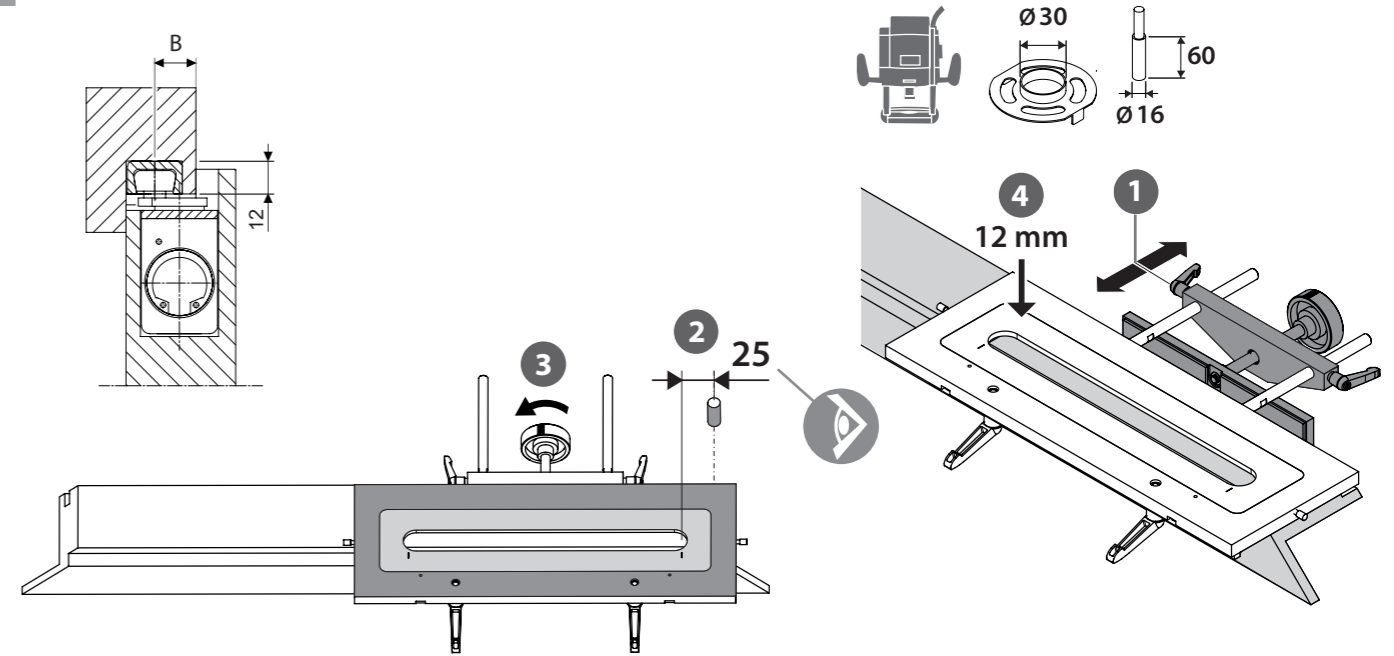
10



11



12



GEZE GmbH
Reinhold-Vöster-Strasse 21-29
71229 Leonberg
Germany

Tel.: 0049 7152 203 0
Fax: 0049 7152 203 310
www.geze.com



GEZE