

MORION Kabelbrücke zum Aufrollen



Problemloses Überfahren und Schützen von Kabeln und kleinen Schläuchen. Die Kabelbrücke wird ausgerollt und das Kabel von oben durch die Öffnung gesteckt – fertig.

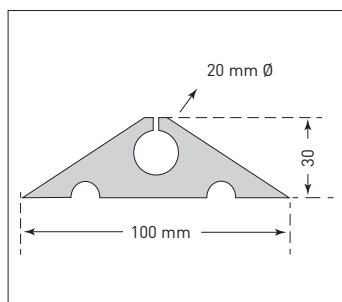
Flexible, hochfeste Gummi-Mischung. Profilierte Oberfläche für leichtes Überfahren. Geringe Überfahrhöhe 30 mm.

Kostengünstige Lösung zum Schutz von kleineren Kabeln über größere Strecken. Hält LKW- und Staplerverkehr stand.

Empfohlene Überfahrgeschwindigkeit: 5 bis 20 km/h
1 Kabel-/Schlauchkanal: 20 mm

Maße:
100 x 10.000 x 30 mm (L x B x H)

- Für Straßen, Baustellen
- Aus Gummi
- 10 m Länge
- Platzsparend
- Zuschneidbar
- Preisgünstig



Abmessung (mm) L x B x H	Farbe	Versandgew. kg/St.	Artikel	€/St.
100 x 10.000 x 30	schwarz	21	279.26.118	134,00

MORION Kabelbrücke klein



Problemloses Überfahren und Schützen von Kabeln und Schläuchen.

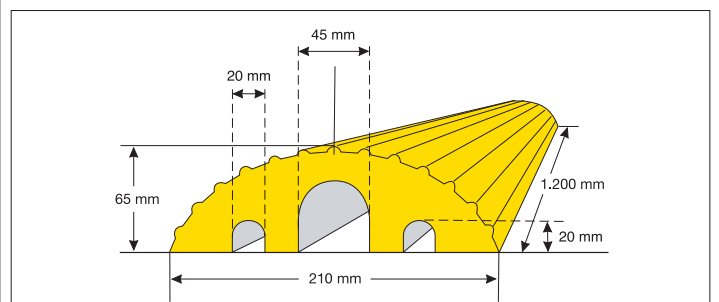
Flexible, hochfeste Mischung aus Recycling-Gummi. Profilierte, griffige Oberfläche für leichtes Überfahren. Unterseite mit Antirutsch-Gummilippen. Überfahrhöhe 65 mm.

Hält LKW- und Staplerverkehr stand. Auch für gelegentlichen Schwerlastverkehr.

Empfohlene Überfahrgeschwindigkeit: 5 bis 10 km/h
Signalwirkung durch gelbe und schwarze Elemente.

3 Kabelkanäle:
2 x 20 mm und 1 x 45 mm

- Für Straßen, Baustellen
- Recycling-Hartgummi
- Griffige Oberfläche
- Zwei Farben



Abmessung (mm) L x B x H	Farbe	Versandgew. kg/St.	Artikel	€/St.
210 x 1.200 x 65	gelb	12,8	279.28.720	75,00
	schwarz		279.21.784	69,00