

Dimm-Modul 24V

Typ: SR-2006



HALEMEIER

en Technical details

Function:	The LED dimmer allows you to switch and dim LED lights or groups of LED lights operating on 24V DC.
Switching voltage:	24V DC
Max. switching capacity:	150W
Supply lead:	150 mm to LED ballast; 150 mm to LED light
Switch lead:	280mm with free ends to connect to a 0/1-10V interface or a 150K Ω / 220K Ω potentiometer

Note: For use with 0/1-10 Volt control systems

Important Safety Informations:

1. During installation, maintenance and repairs the system must be completely disconnected from the mains electricity supply. Disconnect the mains plug and secure it against being inserted again.
2. Only use approved installation materials or system accessories for mounting.
3. Damage caused by incorrect connection will invalidate warranty entitlement.
4. Cables should be installed in a way that connection points are not subjected to pull or tear.
5. To avoid hazards, any damaged external flexible lead of the light must only be replaced by the manufacturer or its designated customer care representative.
6. No warranty cover if unauthorized modifications are made.

Keep installation instructions in a safe place!

Please keep these installation instructions after installing the product so that any later changes can be carried out in the proper manner.

Do not dispose of in household waste! Disposal to be carried out in accordance with local regulations.

es La técnica resumida

Función:	El reductor de luz LED permite conmutar y atenuar la intensidad de la luz de lámparas LED o grupos de lámparas LED con una tensión de trabajo de 24V DC.
Tensión de conmutación:	24V DC
Consumo máx. de ruptura:	150W
De cable:	150mm a la reactancia LED; 150 mm a la lámpara LED
Línea de conmutación:	280mm con extremos libres para conectar a una interfaz 0/1-10V o un potenciómetro 150K Ω / 220K Ω

Indicación: Para usar con sistema de control de 0/1 -10 voltios

Indicaciones relativas a la seguridad:

1. Durante la instalación y los trabajos de mantenimiento, así como durante las reparaciones, el sistema debe estar completamente aislado de la red eléctrica. Desconectar el enchufe y asegurarse de que no se puede volver a conectar.
2. Para el montaje se debe utilizar únicamente material de instalación o accesorios del sistema autorizados.
3. Los daños resultantes de una conexión errónea no están sujetos a garantía.
4. Colocar los cables de manera que los puntos de conexión no estén sometidos a tracción.
5. En caso de que un cable flexible exterior esté dañado, podrá ser reemplazado únicamente por el fabricante o por el servicio técnico.
6. Se perderá el derecho de garantía en caso de modificaciones arbitrarias (entre ellas cuenta también cualquier modificación en los cables).

¡Guardar las instrucciones de montaje!

Por favor, guarde estas instrucciones incluso después de haber realizado el montaje, para poder realizar posteriormente modificaciones eventuales de forma correcta

No lo elimine junto con la basura doméstica. La eliminación debe realizarse de conformidad con las disposiciones locales sobre la eliminación de residuos y el reciclaje

nl De techniek in het kort

Funcie:	Met de LED-dimmer kunnen LED-lampen en LED-lampgroepen met een bedrijfsspanning van 24V DC worden geschakeld en gedimd.
Schakelspanning:	24V DC
Max. schakelprestatie:	150W
Toevoerleiding:	150 mm naar het LED-voorschakelapparaat; 150 mm naar de LED-lamp
Schakelkabel:	280mm met vrije uiteinden op een 0/1-10V interface aansluiten of een 150K Ω / 220K Ω potentiometer

Opmerking: voor gebruik met 0/1-10 volt-regelstelsystemen

Veiligheidsinstructies:

1. Bij installatie- en onderhoudswerkzaamheden en bij reparaties moet het systeem volledig zijn losgekoppeld van het elektriciteitsnet. Trek de netvoedingsstekker eruit en beveilig tegen opnieuw insteken.
2. Bij de installatie mogen alleen toegestane installatiematerialen of systeemtoebehoren worden gebruikt.
3. Bij beschadiging door een foute aansluiting vervallen alle garantie-aanspraken.
4. Leidingen zodanig bevestigen dat de aansluitpunten niet worden belast.
5. Als een externe, flexibele leiding beschadigd is mag deze alleen door de fabrikant of zijn klantenservice worden vervangen
6. Geen aanspraak op garantie bij eigenmachtige wijzigingen (hiertoe tellen alle wijzigingen aan de kabels).

Montagehandleiding bewaren!

Bewaar deze montagehandleiding ook na de montage om eventuele latere wijzigingen vakkundig te kunnen uitvoeren.

De verwijdering via het normale huisvuil is niet toegestaan! De verwijdering dient volgens de lokale voorschriften voor de afvalverwijdering/recycling te geschieden.

fr La technique en bref

Fonction:	Le variateur LED permet de commuter et de varier l'intensité des lampes LED ou les groupes de lampes LED avec une tension de service de 24V DC.
Tension de commutation:	24V DC
Puissance de commutation maxi.:	150W
Longueur de câble:	150 mm au ballast LED; 150 mm à la lampe LED
Ligne de commande:	280mm avec des extrémités libres pour se connecter à une interface 0/1-10V ou un potentiomètre de 150K Ω / 220K Ω

Remarque: À utiliser avec des systèmes de commande de 0/1 à 10 Vs

Instructions de sécurité:

1. Séparer complètement le système du réseau électrique pour tout travail d'installation et de maintenance. Débrancher la prise réseau et la protéger contre un rebranchement.
2. N'utiliser que du matériel d'installation ou des accessoires système pour le montage.
3. Des dommages dus à un branchement erroné ne sont pas couverts par la garantie.
4. Poser les câbles de sorte à prévenir toute sollicitation par traction.
5. Un câble flexible externe endommagé doit exclusivement être remplacé par le fabricant ou son service après-vente.
6. Pas de droit de Garantie en cas de modifications arbitraires et non autorisées (y inclut les modifications sur les câbles).

Conserver les instructions de montage !

Veillez conserver ces instructions de montage même une fois l'installation effectuée afin de pouvoir procéder à d'éventuelles modifications ultérieures de manière conforme.

Une élimination avec les déchets ménagers normaux est interdite! Pour la mise au rebut, respectez les normes relatives au traitement et au recyclage des déchets en vigueur dans le pays d'installation.

it La tecnologia in breve

Funzionamento:	Il dimmer LED consente di accendere e variare l'intensità luminosa di lampade singole o di gruppi di lampade funzionanti a 24V DC di tensione.
Tensione:	24V DC
Potenza di commutazione max.:	150W
Cavo di alimentazione:	150 mm per il collegamento dell'alimentatore LED; 150 mm per il collegamento alla lampada LED
Connessione di azionamento:	280mm con estremità libere di connettersi a un'interfaccia 0/1-10V o un potenziometro 150K Ω / 220K Ω

Avvertenza: Para usar con sistema de control de 0/1-10 voltios

Norme di sicurezza:

1. Il sistema deve essere completamente scollegato dalla rete di corrente elettrica durante i lavori di installazione e manutenzione. Tirare la spina e proteggerla contro re-inserimento.
2. Utilizzare solo materiale di installazione o accessori consentiti per il montaggio.
3. In caso di guasti a seguito di errato collegamento decade la validità della garanzia.
4. Disporre le tubature in modo che i punti di connessione non possa essere calpestati.
5. Se una tubatura flessibile esterna risulta danneggiata, solo il produttore o il personale di assistenza può sostituirla.
6. Non si potranno far valere diritti di garanzia in caso di modifiche non autorizzate (che comprendono anche tutte le modifiche ai cavi).

Conservare le istruzioni di montaggio!

Conservare le istruzioni anche dopo il montaggio per poter eseguire correttamente eventuali modifiche successive.

Non è consentito lo smaltimento del prodotto nei normali rifiuti domestici. Lo smaltimento deve essere effettuato conformemente alle direttive relative allo smaltimento dei rifiuti/riciclaggio.

pl Technika w skrócie

Funkcja:	Ściemniacz LED umożliwia włączenie i ściemnianie lampek LED lub grup lampki LED z napięciem zasilającym 24V DC.
Napięcie przyłączenia:	24V DC
Max moc:	150W
Przewód:	150 mm do startera LED; 150 mm do lampki LED
Przewód przyłączeniowy:	280mm z wolne końce połączyć się z interfejsem 0/1-10V lub potencjometr 150K Ω / 220K Ω

Wskazówka: Do zastosowania z systemami sterowania 0/1-10 Volt

Wskazówki bezpieczeństwa:

1. Podczas wykonywania prac instalacyjnych i konserwacyjnych oraz napraw system musi być całkowicie odłączony od sieci elektrycznej. Należy odłączyć wtyczkę sieciową i zabezpieczyć przed ponownym włączeniem.
2. Podczas montażu można stosować wyłącznie dozwolone materiały instalacyjne lub akcesoria systemowe.
3. W przypadku szkód spowodowanych przez nieprawidłowe podłączenie wygasają roszczenia gwarancyjne.
4. Należy ułożyć przewody w taki sposób, by miejsca przyłączenia nie były narażone na rozciąganie.
5. Jeśli zewnętrzny przewód elastyczny zostanie uszkodzony, może zostać wymieniony wyłącznie przez producenta lub jego serwis obsługi klienta.
6. Samowolne manipulowanie przy elementach systemu powoduje wygaśnięcie gwarancji (dotyczy również jakichkolwiek zmian przy okablowaniu).

Nie wyrzucać instrukcji montażu!

Prosimy o zachowanie niniejszej instrukcji nawet po wykonaniu montażu, aby w przyszłości móc fachowo przeprowadzić ewentualne zmiany.

Wrzucanie do pojemnika na odpady bytowe jest niedozwolone! Należy usuwać zgodnie z lokalnymi wymogami dotyczącymi usuwania odpadów / recyklingu

Dimm-Modul 24V

Typ: SR-2006



HALEMEIER

de Technik in Kürze

Funktion: Der LED Dimmer ermöglicht das Schalten und Dimmen von LED-Leuchten oder LED-Leuchtengruppen mit einer Betriebsspannung von 24V DC.

Schaltspannung: 24V DC

Max. Schaltleistung: 150W

Zuleitung: 150 mm zum LED-Vorschaltgerät; 150 mm zur LED-Leuchte

Schaltleitung: 280mm mit freien Enden zum Anschluss an eine 0/1-10V Schnittstelle oder ein 150KΩ / 220KΩ Potentiometer

Hinweis: Zur Verwendung mit 0/1-10 Volt Steuersystemen

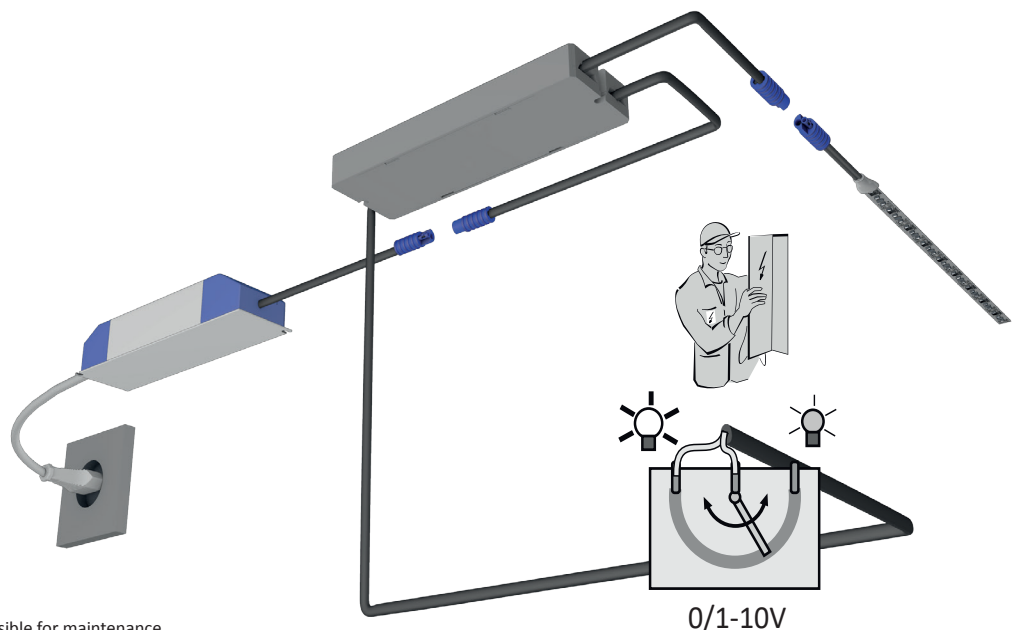
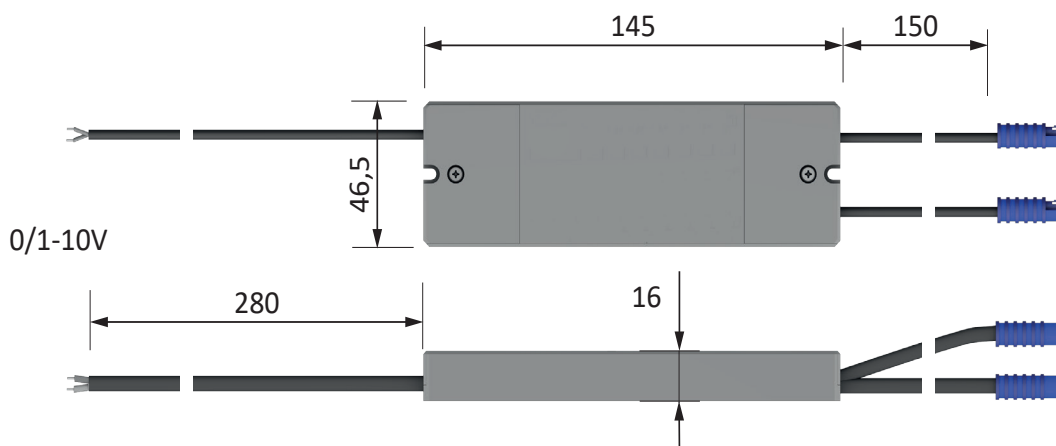
Wichtige Sicherheitshinweise:

1. Bei Installations- und Wartungsarbeiten sowie Reparaturen muss das System vollständig vom Elektrizitätsnetz getrennt sein. Netzstecker ziehen und gegen Wiedereinstecken sichern.
2. Bei der Montage darf nur zugelassenes Installationsmaterial oder Systemzubehör verwendet werden.
3. Bei Schäden durch falschen Anschluss haben Sie keinen Anspruch auf Garantie.
4. Leitungen so verlegen, dass die Anschlussstellen nicht auf Zug beansprucht werden.
5. Wenn eine äußere flexible Leitung beschädigt ist, darf diese ausschließlich durch den Hersteller oder seinen Kundendienst ersetzt werden.
6. Keine Garantieansprüche bei eigenmächtigen Veränderungen.

Montageanleitung aufbewahren!

Bitte bewahren Sie diese Montageanleitung auch nach der Montage auf, um evtl. spätere Änderungen fachgerecht vornehmen zu können.

 Eine Entsorgung mit dem normalen Haushaltsabfall ist nicht zulässig! Die Entsorgung muss gemäß den örtlichen Bestimmungen zur Abfallbeseitigung/Recycling erfolgen.



en LED ballast - This device should be accessible for maintenance.

de LED-Vorschaltgerät - Dieses Gerät sollte zu Wartungs- und Servicezwecken zugänglich sein.

fr Ballast à LED - Cet appareil devrait être accessible pour le service et la maintenance.

es Reactancia LED - Este aparato debe estar accesible para el mantenimiento y servicio.

nl LED-voorschakelapparaat - Dit toestel moet toegankelijk zijn voor onderhoud en service.

it Alimentatore per LED - Questo apparecchio deve essere accessibile per manutenzione e servizio.

pl Starter LED - Urządzenie to powinno być dostępne dla przeprowadzenia prac serwisowych.